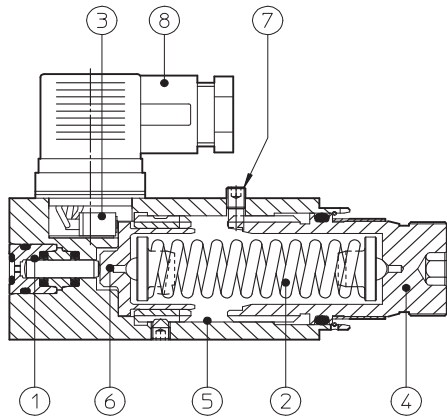


壓力繼電器（定差型）



- ① 伺服柱塞
- ② 彈簧
- ③ 微動開關
- ④ 調節螺母
- ⑤ 主體
- ⑥ 開關執行器
- ⑦ 調節螺母固定螺釘
- ⑧ 電氣插頭

■ 特性

- 1、系統中的液壓力通過柱塞作用于彈簧的基座上，一旦達到所設定壓力後，柱塞便被向前推動，從而作用于微動開關上，使之連接或斷開。
- 2、壓力由轉動調節螺母而設定，順時針轉動增大設定壓力。
- 3、此壓力繼電器適用於使用液壓油或具有相似潤滑特性的液壓系統中。

最大壓力：350bar

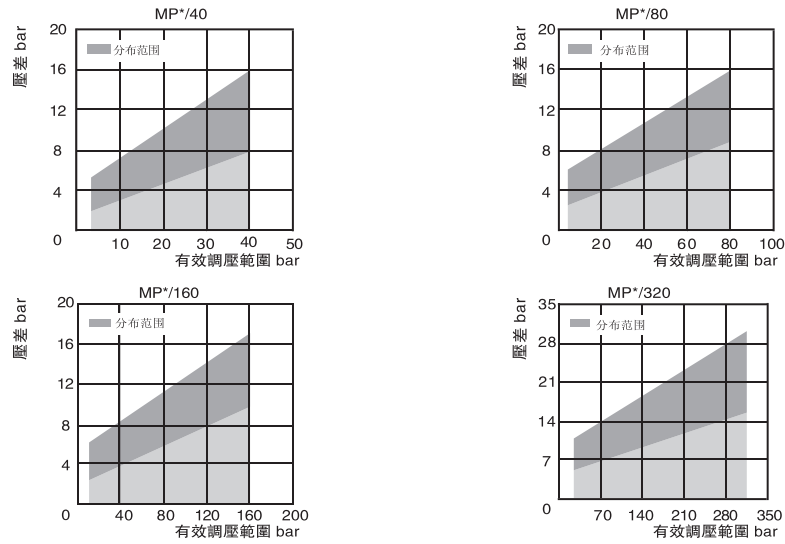
■ 型號說明

MP	-160	/PE
系列號碼	壓力範圍 bar	系統油液
MP系列 定差型 壓力繼電器	40: 3~40 80: 4~80 160: 8~160 320: 16~320	/PE: 磷酸酯

■ 規格表

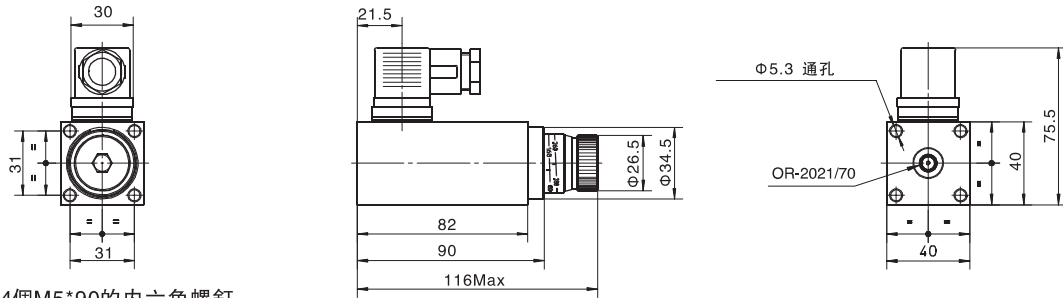
外供電源 (V)						
	125AC	250AC	30DC	250DC	自由位置	壓力作用位置
最大電流阻抗 [A]	7	5	5	0.2		
最大電流感抗(Cos φ =0.4) [A]	4	2	3	0.02		
絕緣電阻	≥ 100mΩ					
導通電阻	≥ 15mΩ					
預計電子壽命	≥ 1000000次					
預計機械壽命	≥ 10000000次					
裝配位置	任意位置					
安裝面精度	粗糙度Ra0.4, 平面度0.01/100(ISO 1101標準)					
環境溫度	從-20°C到+70°C					
油液種類	液壓油符合DIN51524...535。					
推薦粘度	40°C時為15 ~ 100mm ² /s(ISOVG 15 ~ 100)					
油液清潔度	符合ISO19/16標準建, 議用25 μm 及 β ₂ 5 ≥ 75 進油過濾器					
油液溫度	T ≤ 8 0°C; 若 T ≥ 60°C 選用/PE 密封					

■ 曲綫圖



曲綫圖顯示根據有效調壓範圍，在切換點(壓力升高時)與開關復位點(壓力降低時)之間的壓差隨切換點的設定壓力而變化。

■ 尺寸圖

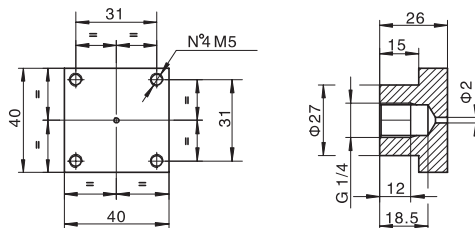


安裝：隨閥提供4個M5*90的內六角螺釘。

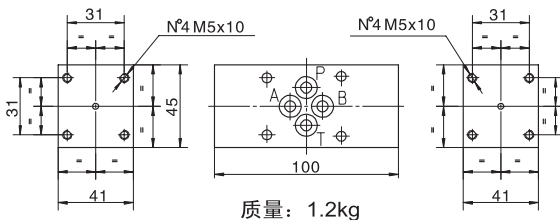
MPG	-02	-P
底板型號	口徑	控制油口
MPT: 內螺紋連接 MPG: 底板安裝	02: 1/4" 03: 3/8" 注：螺紋連接祇有02口徑	P: 作用于P油口 A: 作用于A油口 B: 作用于B油口 A、B: 作用于A,B油口 P、A: 作用于P,A油口 P、B: 作用于P,B油口

■ 尺寸圖

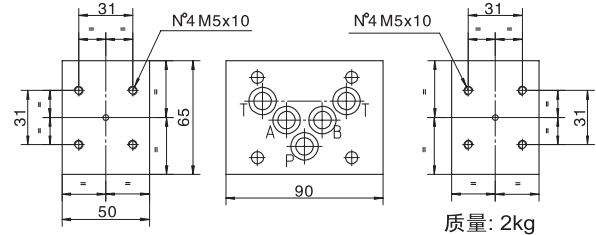
MPT



MPG-02



MPG-03



P; A型壓力開關安裝在A口側, B型壓力開關安裝在B口側, A, B; P, A; P, B型壓力開關安裝在兩側。