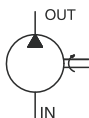
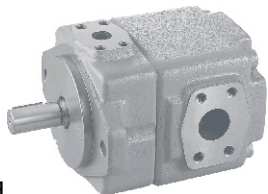


定量葉片泵 (高壓型)

PV2R1、PV2R2、PV2R3系列



■ 型號說明

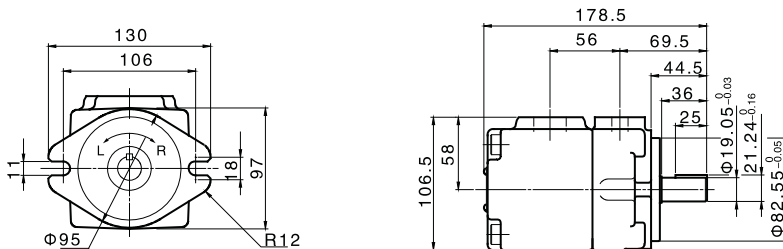
PV2R1	-25	-F	-R	-L	-R
系列號碼	排量	安裝型式	旋轉方向 (從軸端看)	出油口方向	進油口方向
定量葉片泵	參照規格表	F: 法蘭式 L: 腳座式	R: 順時針方向 L: 逆時針方向	U: 向上 D: 向下 R: 向右 L: 向左 (標準)	U: 向上 D: 向下 R: 向右 (標準) L: 向左

■ 規格表

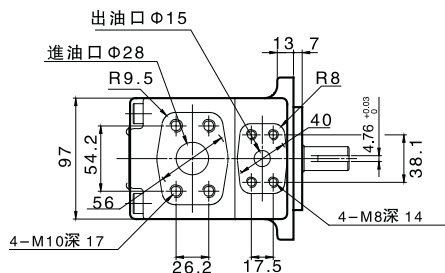
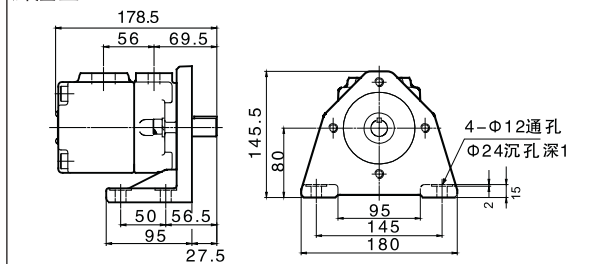
型號	最高使用壓力MPa		排量 ml/rev	容許轉速 r/min		配管尺寸 (PT)		重量 kg	
	抗磨油	液壓專用油		最低	最高	入口	出口	腳座型	法蘭型
PV2R1-06	17.5	21	5.8	750	1800	1"	3/4"	11.2	9.0
PV2R1-08									
PV2R1-10									
PV2R1-12									
PV2R1-14									
PV2R1-17									
PV2R1-19									
PV2R1-23									
PV2R1-25									
PV2R1-31									
PV2R2-33	17.5	21	33.0	600	1800	1 1/4"	3/4"	23.3	19.0
PV2R2-41									
PV2R2-47									
PV2R2-53									
PV2R2-59									
PV2R2-65									
PV2R3-76									
PV2R3-94	17.5	21	76.4	600	1800	2"	1 1/4"	46.7	36.7
PV2R3-116			16						

■ 尺寸圖

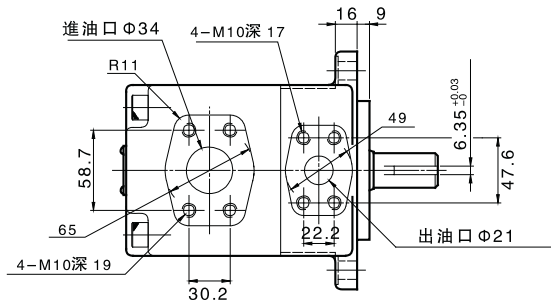
PV2R1法蘭型



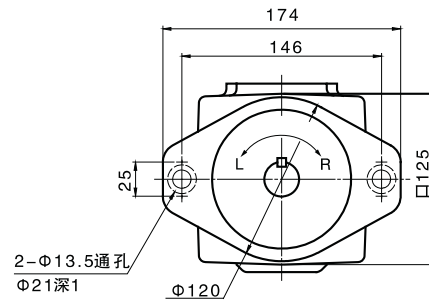
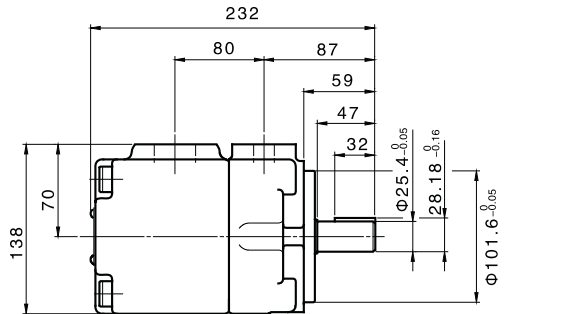
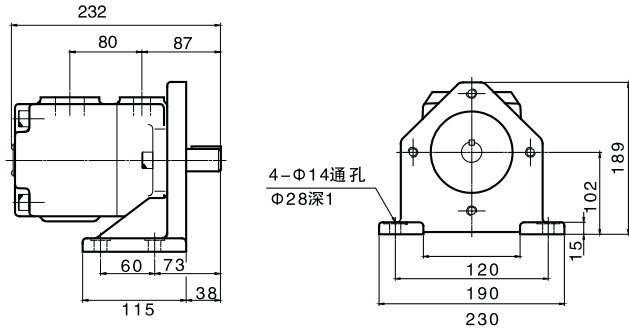
腳座型



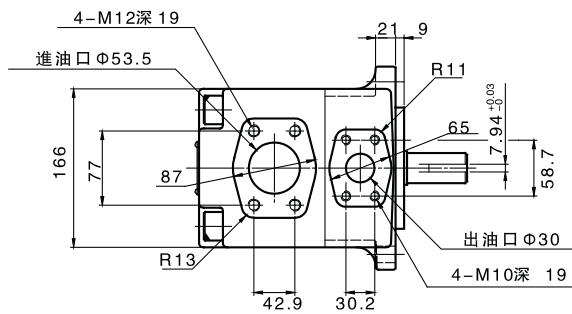
### 尺寸圖 PV2R2法蘭型



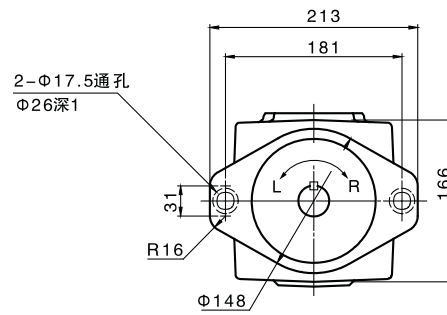
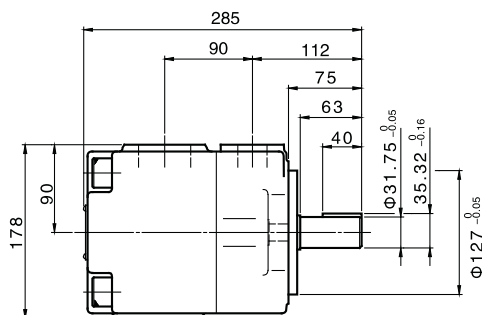
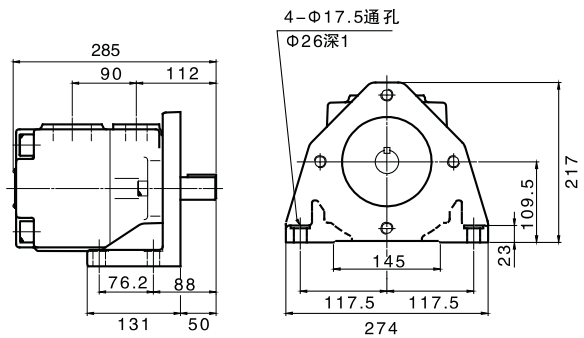
### 脚座型



### PV2R3法蘭型

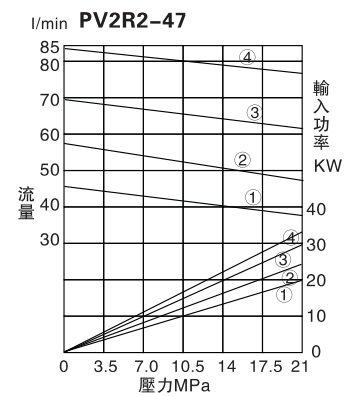
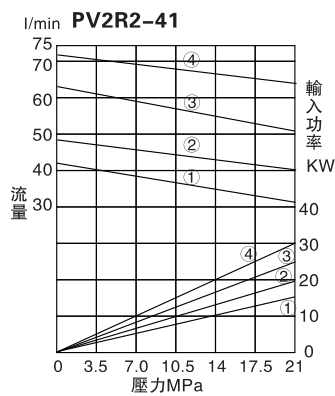
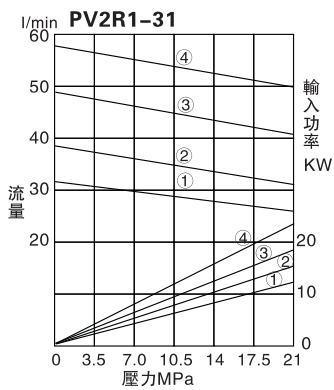
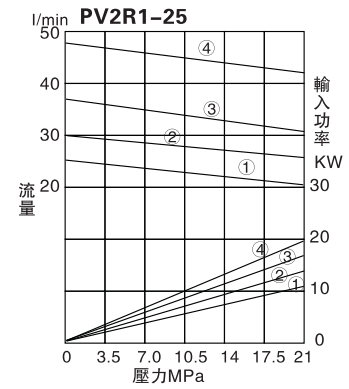
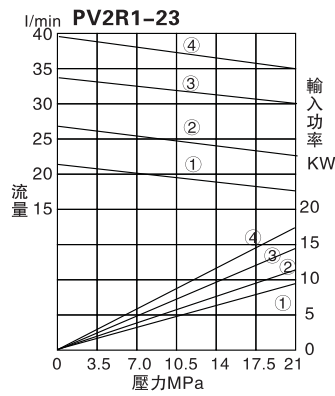
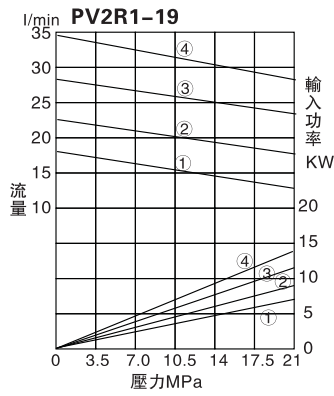
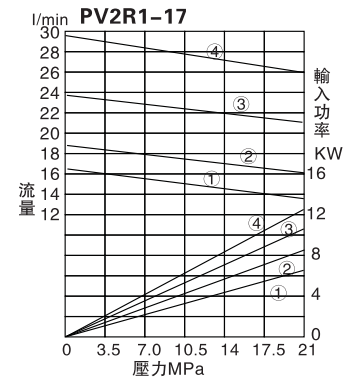
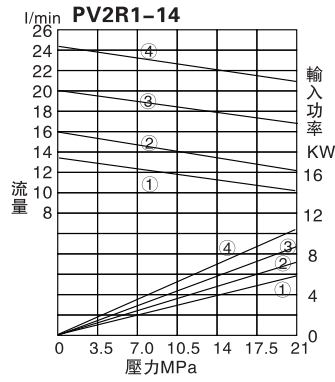
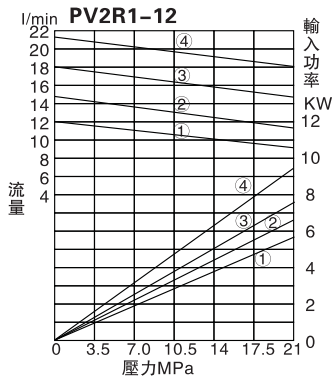
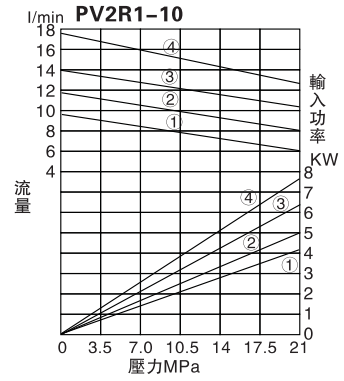
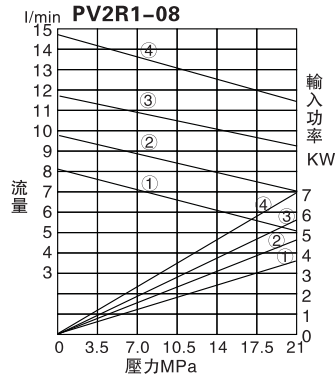
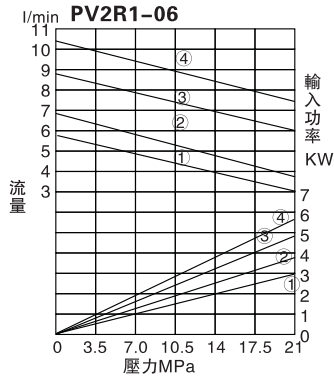


### 脚座型



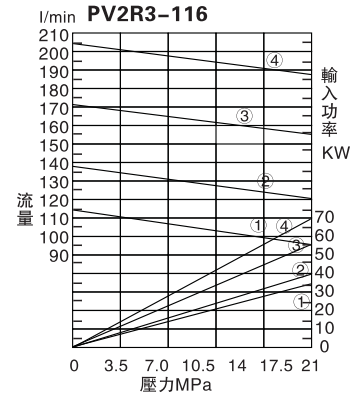
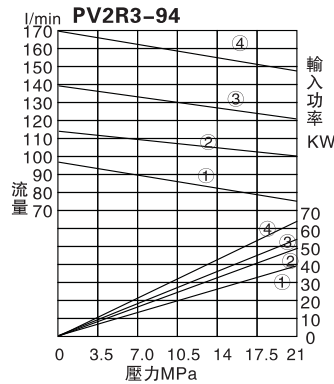
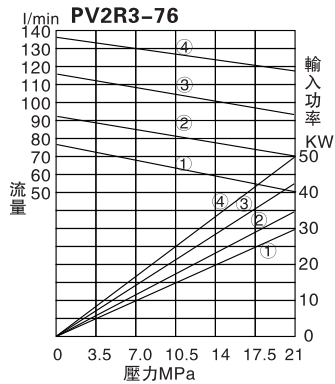
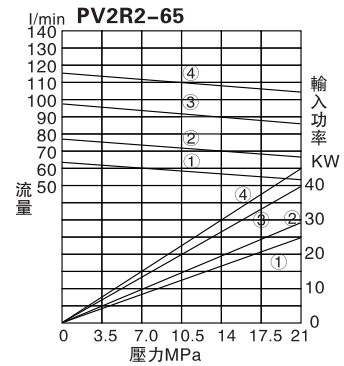
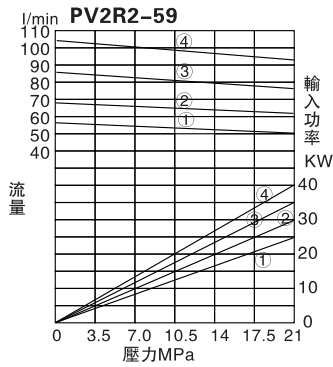
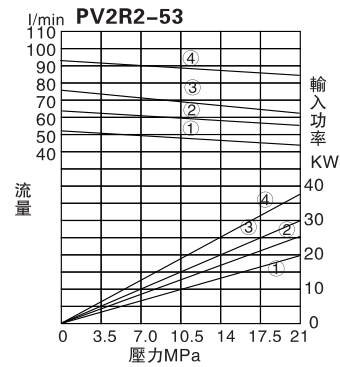
■ 性能曲綫 測試條件：(油粘度20cst, ISO VG32油, 油温50°C, 比重0.850)

A: 壓力-流量-輸入功率特性

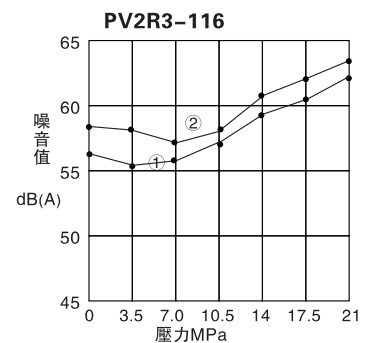
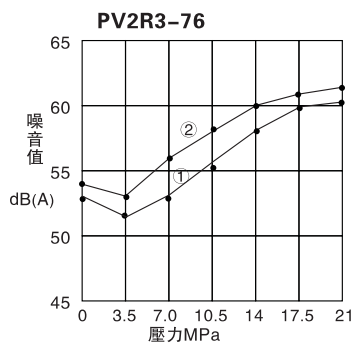
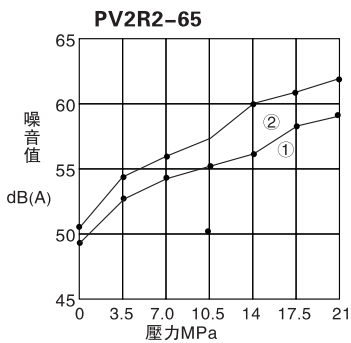
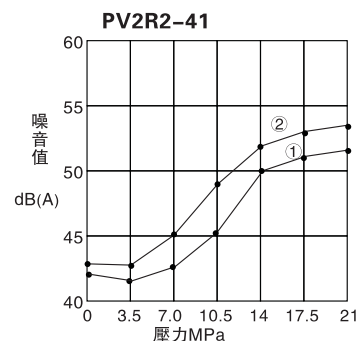
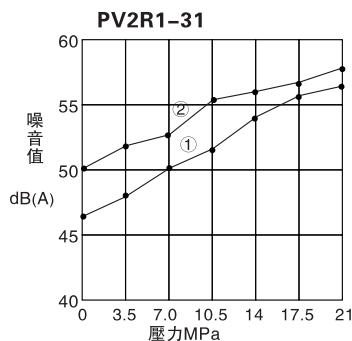
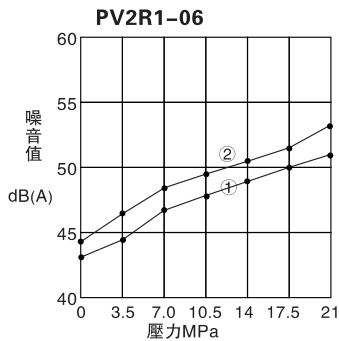


■ 性能曲綫 測試條件：（油粘度20cst, ISO VG32油, 油温50°C, 比重0.850）

A: 壓力-流量-輸入功率特性



B: 噪音特性



■ 備注：馬達轉速：①1000rpm ②1200rpm ③1500rpm ④1800rpm