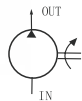
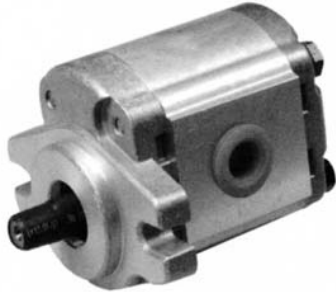


### 定量齒輪泵

#### P1系列



#### ■ 特性

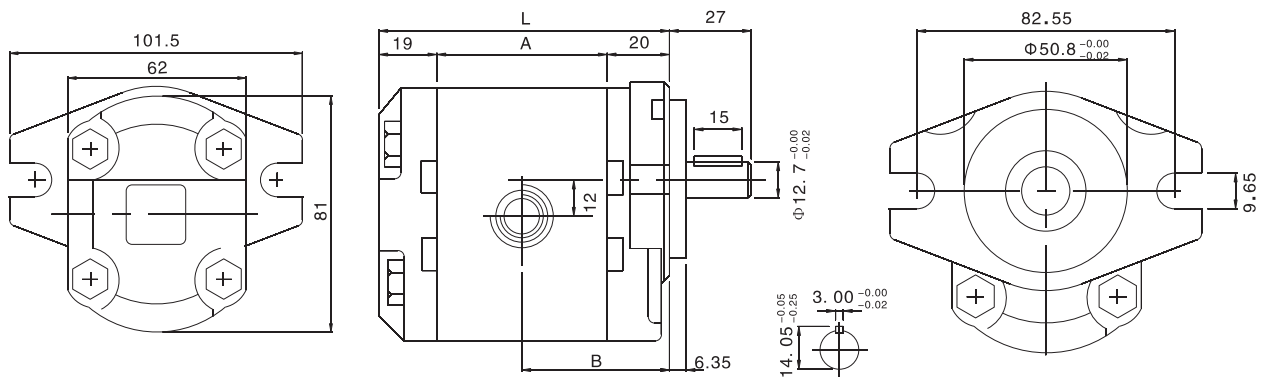
- 1、效率高，P1系列總效率90%以上。
- 2、適用於車輛、升降系統、農業機械、產業機械多種液壓機械設備等。
- 3、零件單純，易於保養及維護。
- 4、可與油泵專用電機組成泵電機組合。
- 5、可與低壓大流量葉片泵組成高低壓泵組合，合理利用能源，節約成本。

#### ■ 型號說明

P1	05	R	P	01	G
系列號碼	排量	旋轉方向(從軸端看)	出入油口尺寸	傳動軸代號	安裝法蘭代號
P1系列 定量齒輪泵	參照規格表	R: 順時針方向 L: 逆時針方向	N: NPT U: UNF P: PT F: 法蘭型 參照規格表	參照傳動軸表 01標準型 10 12	參照安裝法蘭 G標準型 SAE "AA"

注：特殊安裝型式，出入油口位置或其他規格，請洽本公司技術部。

#### ■ 尺寸圖

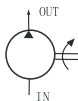
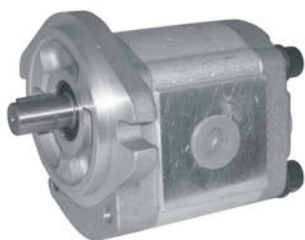


#### ■ 規格表

型號	排量 ml/min	使用壓力(MPa)		外形尺寸(mm)			重量(Kg)	出入油口(PT)							
		額定	最高	A	B	L		入口	出口						
P101	1.30	21	25	44.08	42.04	83.08	0.82	1"	3"						
P102	2.00			46.08	43.04	85.08				0.91					
P127	2.70			48.08	44.04	87.08					1.00				
P135	3.40			50.08	45.04	89.08						1.05			
P104	4.10			52.08	46.04	91.08							1.10		
P105	5.10			55.08	47.54	94.08								1.14	
P106	6.10			58.08	49.04	97.08									1.18
P107	7.40			62.08	51.04	101.08									
P109	9.10	67.08	53.54	106.08	1.32										
								3"	1"						
								4	2						

定量齒輪泵

P2系列



■ 特性

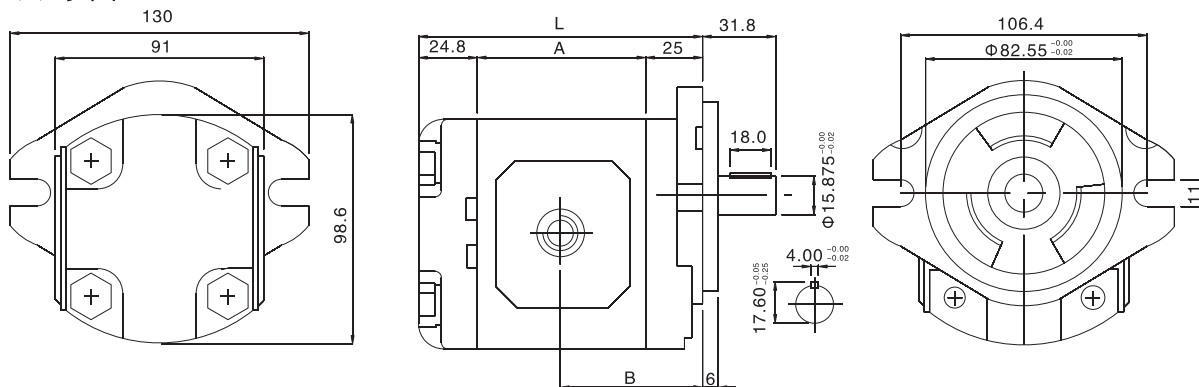
- 1、效率高，P2系列總效率90%以上。
- 2、適用於車輛、升降系統、農業機械、產業機械多種液壓機械設備等。
- 3、零件單純，易於保養及維護。
- 4、可與油泵專用電機組成泵電機組合。
- 5、可與低壓大流量葉片泵組成高低壓泵組合，合理利用能源，節約成本。

■ 型號說明

P2	16	R	P	01	D
系列號碼	排量	旋轉方向(從軸端看)	出入油口尺寸	傳動軸代號	安裝法蘭代號
P2系列 定量齒輪泵	參照規格表	R: 順時針方向 L: 逆時針方向	N: NPT U: UNF P: PT F: 法蘭型 參照規格表	參照傳動軸表 01標準型 04 07	參照安裝法蘭表 D標準型 SAE "A"

注：特殊安裝型式，出入油口位置，或其他規格，請洽本公司技術部。

■ 尺寸圖

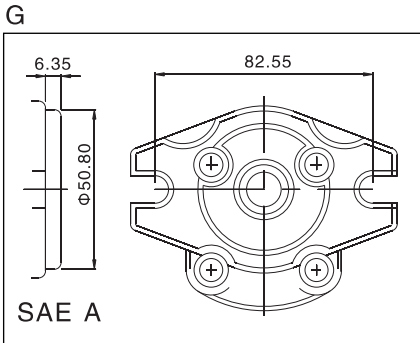


■ 規格表

型號	排量 ml/min	使用壓力(MPa)		外形尺寸(mm)			重量(Kg)	出入油口(PT)	
		額定	最高	A	B	L		入口	出口
P204	4.00	21	25	47.90	48.95	97.70	2.32	3" 4	1" 2
P206	6.20			51.60	50.80	101.4	2.45		
P208	8.40			55.10	52.55	104.9	2.55		
P211	11.0			59.60	54.80	109.4	2.73		
P214	14.3			65.10	57.55	114.9	2.82		
P216	16.5			68.80	59.40	118.6	2.91		
P219	19.2			73.10	61.55	122.9	3.14		
P222	22.5			78.60	64.30	128.4	3.27		
P225	25.0	18	21	83.10	66.55	132.9	3.36	1	3" 4
P233	33.0			86.10	68.05	135.9	3.59		



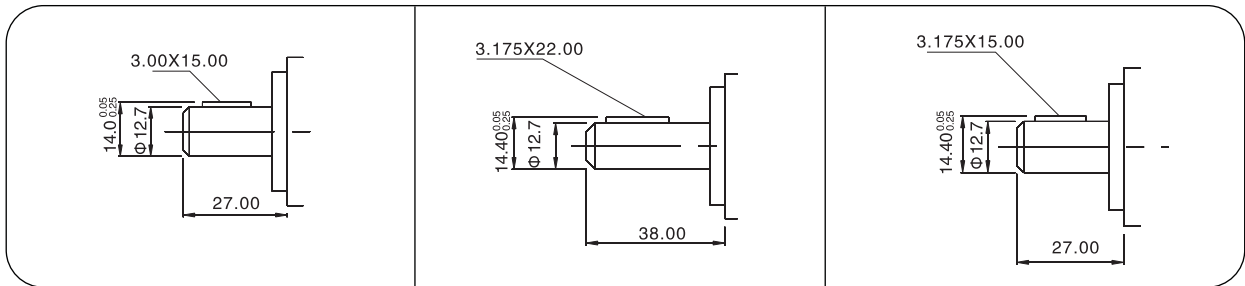
### ■ P1系列安裝法蘭表及轉動軸表



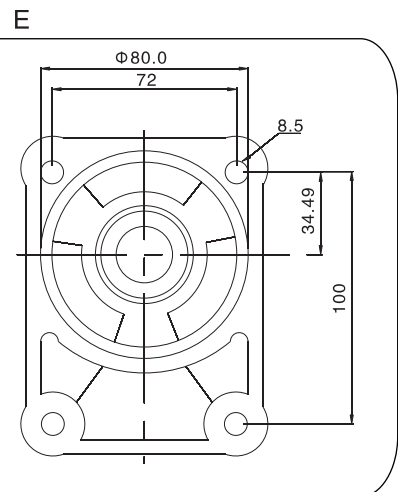
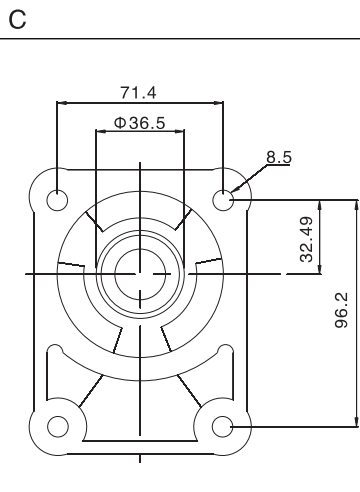
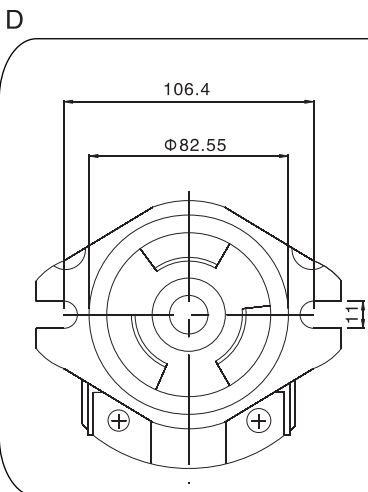
01

10

12



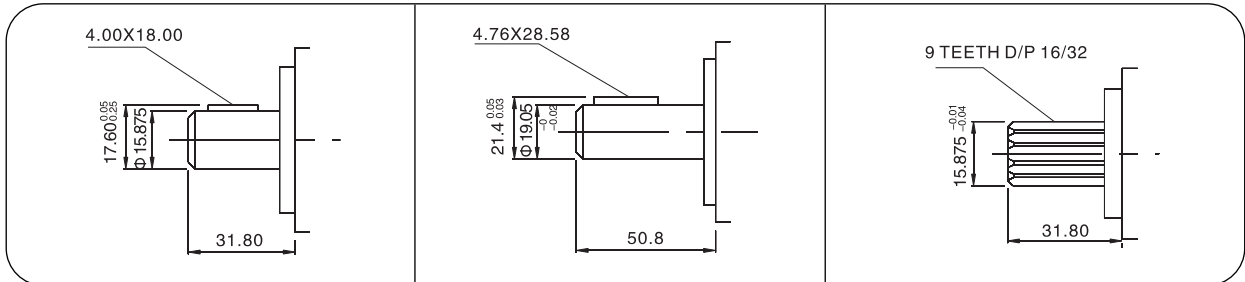
### ■ P2系列安裝法蘭表及轉動軸表



01

04

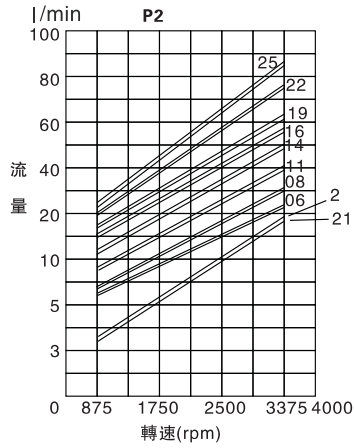
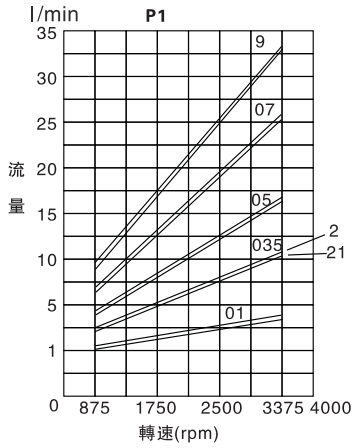
07



備注：以上為標準油泵的連接尺寸及法蘭型式，如需要其它形式的安裝法蘭或傳動軸型式，請洽詢本公司技術部。

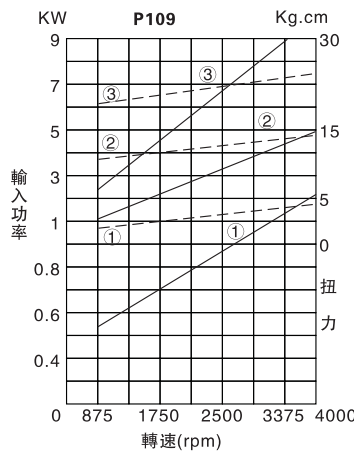
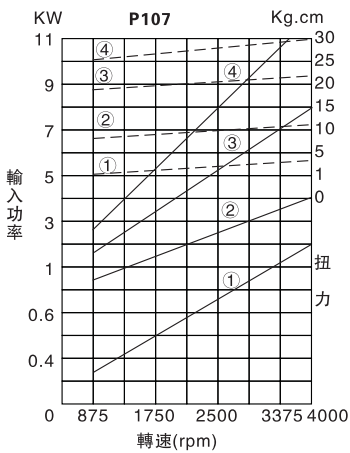
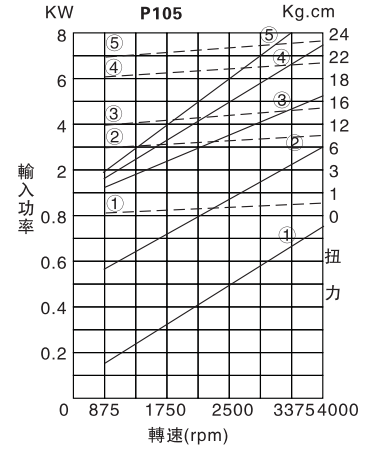
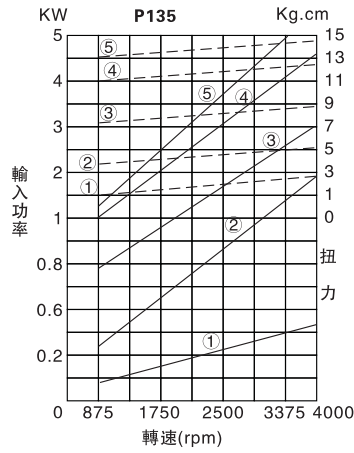
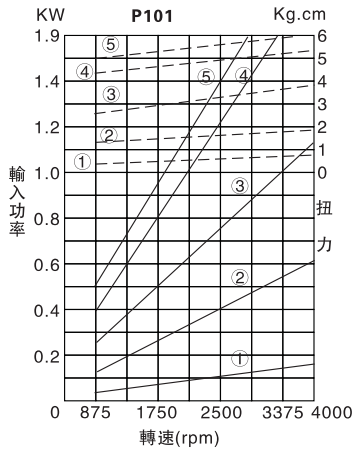
■ 性能曲綫

A. 壓力-轉速特性

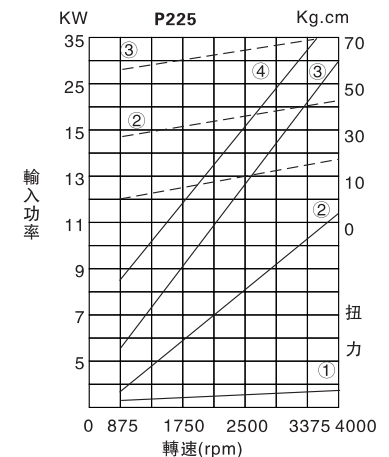
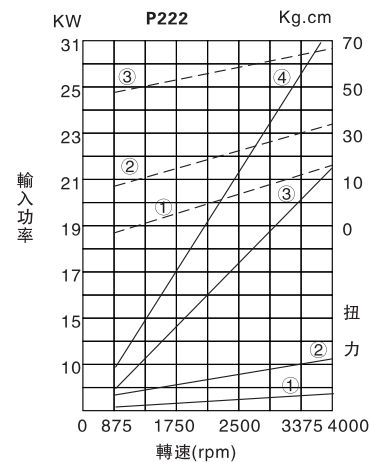
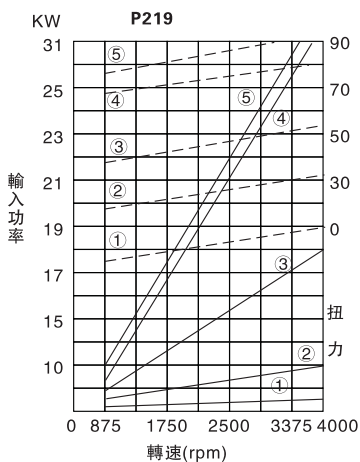
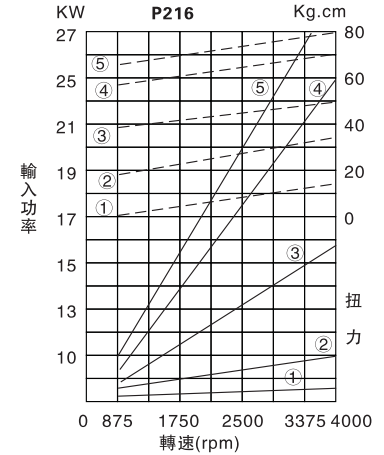
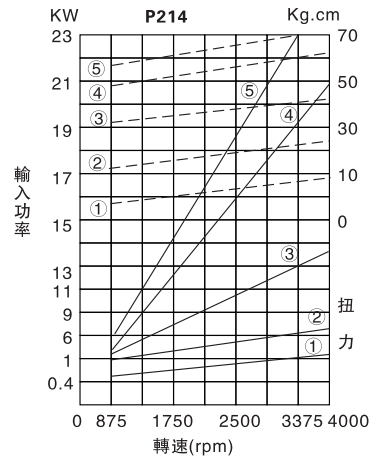
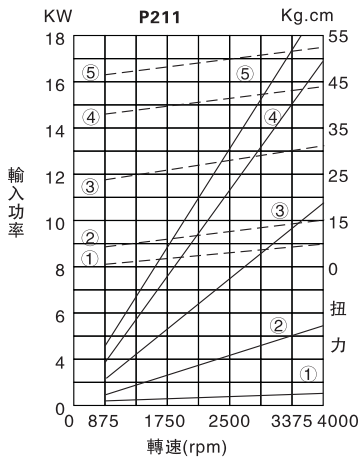
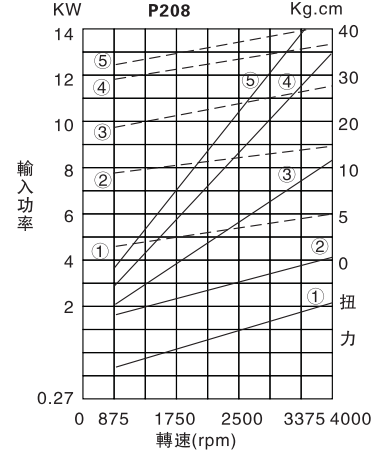
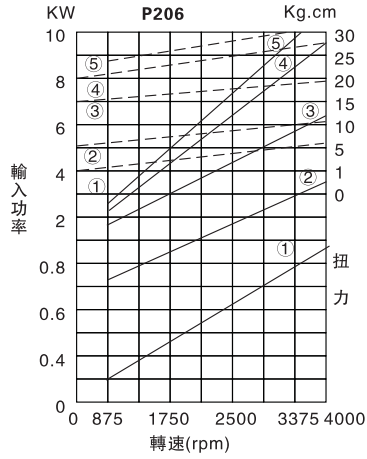
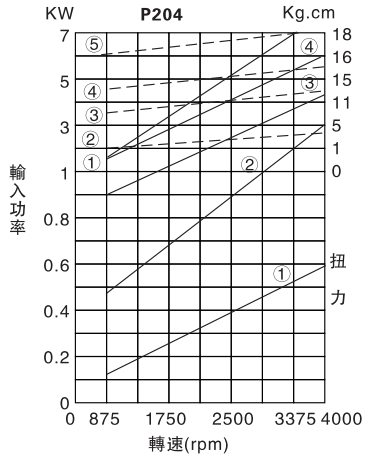


■ 測試條件：  
 油粘度：20 cst  
 液壓油：ISO VG-32 油  
 油溫：50°C  
 比重：0.850

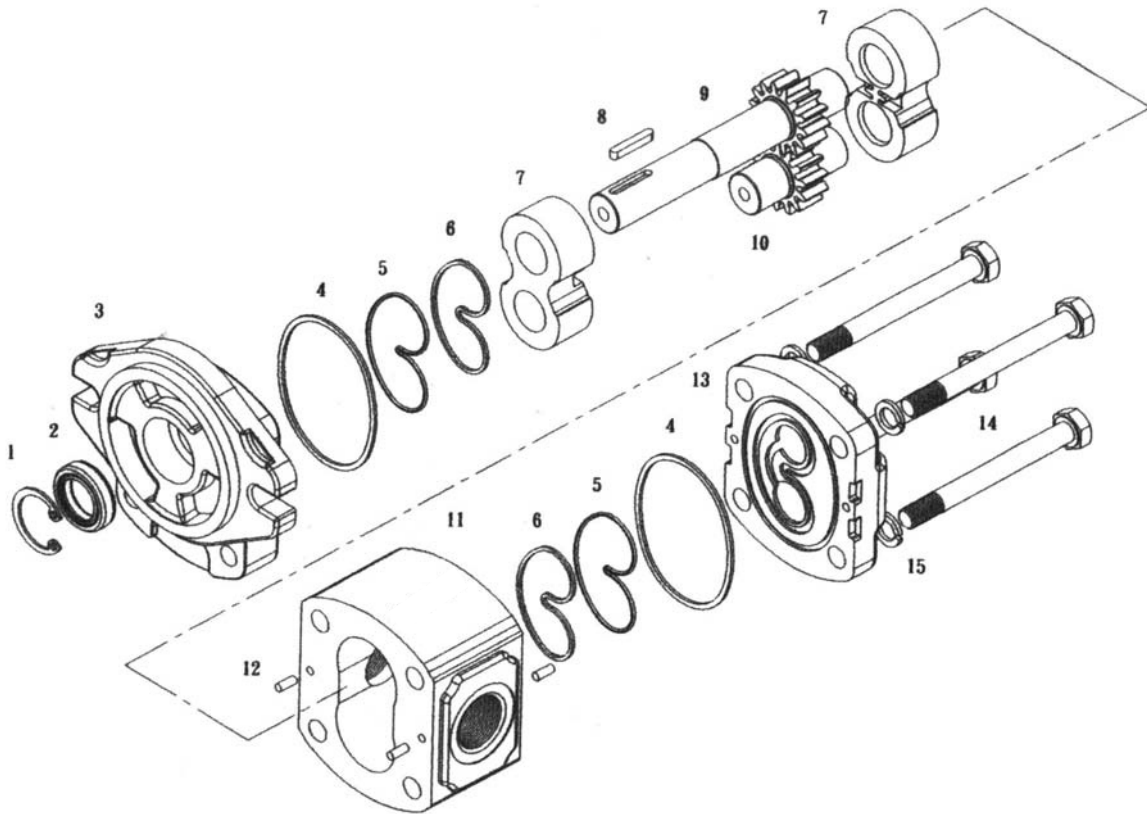
B. 輸入功率-轉速-扭力特性



曲綫代號：  
 ———— 輸入功率-轉速特性  
 - - - - - 扭力-轉速特性  
 ①：2 MPa  
 ②：7 MPa  
 ③：14 MPa  
 ④：21 MPa  
 ⑤：25 MPa



■ 分解圖



件號	零件名稱	數量
1	C形卡環	1
2	骨架密封圈	1
3	前蓋	1
4	泵體密封圈	2
5	“心”型密封圈	2
6	背擋圈	2
7	8字軸承套	2
8	平鍵	1

件號	零件名稱	數量
9	主齒輪	1
10	副齒輪	1
11	泵體	1
12	定位銷	4
13	后蓋	1
14	外六角螺栓	4
15	彈簧墊	4

備注：更換零件之詳細規格，請洽本公司技術部

■ 齒輪泵使用注意事項：

壓力定義：額定壓力所指溢流閥設定壓力，泵正常持續運轉的壓力值。最高壓力指泵瞬間峰值壓力。

安裝：當採用柔性聯軸器時，調整相配兩軸，使其偏心誤差低於0.05mm，角度誤差在±1°之內。當不採用柔性聯軸器安裝時，驅動軸上不能承受任何徑向及軸向之負荷。

吸入壓力：吸油管要盡量短直，並選擇合適的油管及接頭。

濾油網：吸油濾網100至70μ以上精度。推薦泵的入口口加150目的濾油網，在泵的出口口或回油管路上加24μ濾油網。

液壓油：使用粘度為ISOVG32至VG68或與之相當的液壓油作為動力油，推薦粘度範圍為20cst至60cst。但粘度值不得在15cst以下或400cst以上的範圍。

油溫：推薦油溫使用溫度在15°C-60°C