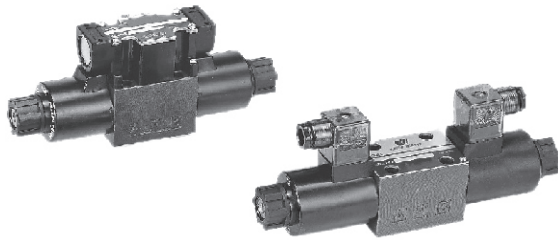


### 電磁換向閥



#### ■ 特性

- 1、安裝面符合ISO4401、CETOP、DIN24340、NFPA規格，互通性強。
- 2、浸油式設計，具有緩衝、降低噪音、消除閘心與油封間摩擦及其所引起的漏油問題，增加使用壽命。
- 3、同規格的閘心、線圈、白鐵管可更換，安裝容易，降低成本。
- 4、線圈絕緣等級遵循歐洲EN863和EN982標準，線圈表面溫度為H(180°C)級。
- 5、閘體採用樹脂砂模鍛造，並經過超音波清洗機清洗，杜絕異物殘留，可靠性高。
- 6、白鐵管採用特殊設備分三段焊接而成，防止剩磁影響，強度大，可耐高壓。



#### ■ 型號說明

WE	-2	B	2	L	-02G	-A1	20
系列號碼	閘芯機能				口徑尺寸	線圈型式	接線型式
	閘位數	彈簧配置	閘芯型式	電磁鐵位置			
WE系列 電磁換向閥	2	B:單頭二位 (彈簧復位) D:雙頭二位 (機械定位)	請參照閘 型機能表 見:WE.3頁	無:標準型  L:逆組立	02(6通徑) NG6	A1:AC110 60HZ A115:AC115 50HZ A230:AC230 50HZ A2:AC220 60HZ	20:接線盒型 (JIS) 30:插頭式 (DIN)
	3	C:雙頭三位 (彈簧中位)					
	2	B:單頭二位 (彈簧復位) D:雙頭二位 (機械定位)			03(10通徑) NG10	D1:DC12 D2:DC24 R1:RF110 60HZ/50HZ R2:RF220 60HZ/50HZ	
	3	C:雙頭三位 (彈簧中位)					

#### ■ 安裝及注意事項

- ◎底板符合ISO 4401國際標準。詳見底板尺寸圖。
- ◎請使用隨閘附帶的螺栓安裝，或使用相同規格，強度在8.8級以上的螺栓。
- ◎安裝板平面度：在100 mm間距上為0.01mm。
- ◎安裝板粗糙度：6.3S。
- ◎無彈簧定位的閘需在斷電狀態下使用時，為確保定位效果，閘芯軸綫須處於水平狀態。

##### 電磁鐵的切換

- 1、無彈簧型電磁換向閥：兩個電磁鐵中的一個必須連續通電，以避免失靈。
- 2、雙電磁鐵換向閥：一個電磁鐵通電時，另一個電磁鐵必須斷電，切忌兩個同時通電。

##### ◎回油口

應避免將閘的回油口或控制泄油口接在可能有衝擊壓力的管路，回油管末端應浸在油中，以防濺起泡沫

##### ◎手動推杆

- 1、注意手動推杆僅限調試或緊急狀態時使用。
- 2、手動推杆的操縱，隨回油背壓的增大而變得困難。

■ 規格表

型號	最大壓力 bar	最大容許背壓 bar	最高切換頻率 C.P.M	最大流量 lpm	重量 kg
NG6雙頭 接綫盒式	315	210	300	100	1.9
NG6單頭 接綫盒式					1.4
NG6雙頭 插頭式					1.9
NG6單頭 插頭式					1.4
NG10雙頭 接綫盒式	315	160	240	120	5.4
NG10單頭 接綫盒式					4.5
NG10雙頭 插頭式					5.4
NG10單頭 插頭式					4.5
流體型式	推薦使用：ISO VG32、46、68				
推薦粘度	油度40°C時為10cst-400cst				
環境溫度	-15°C-70°C				
油液污染度	符合ISO 19/16 建議用25µm、β25≥75的進油濾油器				
額定流量	見壓力流量表				

■ 綫圈性能表 以下數據是在T=30°C 額定電壓-15%內測得

口徑	電源	電磁綫圈類型	電壓(V)			最大電壓的電流	
			最大值	頻率(HZ)	範圍	啓動電流	固定電流
02G NG6	AC	A1	AC100	50	80~110	2.2	0.52
				60	90~120	2.0	0.38
		AC110	60	90~120		2.2	0.46
			A115		AC110	50	90~120
		60		100~130		1.8	0.35
		AC115			60	100~130	2.0
				A2	AC200		50
		60	180~240			1.0	0.19
		AC220		60	180~240	1.1	0.23
			A230	AC220		50	180~240
		60			200~260	0.91	0.17
		AC230	60	200~260		1.0	0.21
			R1		AC110	50	100~125
		60		-			
	R2	AC200	50	180~220	-	0.18	
			60		-		
DC	D1	DC12	-	10.8~13.2	-	2.50	
	D2	DC24	-	21.6~26.4	-	1.25	
03G NG10	AC	A1	AC110	50	90~110	4.79	0.86
				60	99~126	4.20	0.74
		A115	AC115	50	99~121	4.29	0.78
				60	108~138	3.99	0.70
		A2	AC220	50	180~220	2.31	0.42
				60	198~242	2.05	0.36
		A230	AC230	50	198~242	2.04	0.37
				60	216~276	1.88	0.33
		R1	AC110	50	99~126	0.47	0.47
				60			
		R2	AC220	50	198~253	0.24	0.24
				60			
	DC	D1	DC12	-	10.8~13.2	-	2.58
		D2	DC24	-	21.6~26.4	-	1.33



### 閥心機能表

雙頭三位 彈簧對中	液壓圖號(標準型)
3C2	a  b
3C3	a  b
3C4	a  b
3C40	a  b
3C5	a  b
3C6	a  b
3C60	a  b
3C7	a  b
3C8	a  b
3C9	a  b
3C10	a  b
3C11	a  b
3C12	a  b

雙頭二位 機械定位	液壓圖號(標準型)
2D2	a  b
2D3	a  b
2D7	a  b
2D8	a  b
單頭二位 彈簧復位	液壓圖號(標準型)
2B2	a  b
2B3	a  b
2B8	a  b
單頭二位 彈簧復位	液壓圖號(逆組立)
2B2L	a  b
2B3L	a  b
2B8L	a  b

雙頭二位 機械定位	液壓圖號(標準型)
2D2A	a  b
2D3A	a  b
2D4A	a  b
2D40A	a  b
2D5A	a  b
2D7A	a  b
2D9A	a  b
2D10A	a  b
2D11A	a  b
2D12A	a  b

單頭二位 彈簧復位	液壓圖號 (標準型)
2B2A	a  b
2B3A	a  b
2B4A	a  b
2B40A	a  b
2B5A	a  b
2B60A	a  b
2B7A	a  b
2B8A	a  b
2B9A	a  b
2B10A	a  b
2B11A	a  b
2B12A	a  b

單頭二位 彈簧復位	液壓圖號 (逆組立)
2B2AL	a  b
2B3AL	a  b
2B4AL	a  b
2B40AL	a  b
2B5AL	a  b
2B60AL	a  b
2B7AL	a  b
2B8AL	a  b
2B9AL	a  b
2B10AL	a  b
2B11AL	a  b
2B12AL	a  b

單頭二位 彈簧復位	液壓圖號 (標準型)
2B2B	a  b
2B3B	a  b
2B4B	a  b
2B40B	a  b
2B5B	a  b
2B60B	a  b
2B7B	a  b
2B8B	a  b
2B9B	a  b
2B10B	a  b
2B11B	a  b
2B12B	a  b

單頭二位 彈簧復位	液壓圖號 (逆組立)
2B2BL	a  b
2B3BL	a  b
2B4BL	a  b
2B40BL	a  b
2B5BL	a  b
2B60BL	a  b
2B7BL	a  b
2B8BL	a  b
2B9BL	a  b
2B10BL	a  b
2B11BL	a  b
2B12BL	a  b

備注：1、油路互通狀況說明：電磁鐵a通電P→A B→T 電磁鐵 b通電P→B A→T 3C11、3C6與3C60的閥芯，油路互通狀況相反。

2、特殊規格，請洽本公司技術部。

■ 壓力-流量性能表 以下數據是基於T=50°C, 供電電壓最低值 (Vnam-10%)時測得

在不同進油壓力下,最大通過流量l/min, WE-02G(NG6)

閥心型式	P→A, B→T P→B, A→T						P→A						P→B							
	5.0Mpa	10.0Mpa	15.0Mpa	21.0Mpa	25.0Mpa	31.5Mpa	5.0Mpa	10.0Mpa	15.0Mpa	21.0Mpa	25.0Mpa	31.5Mpa	5.0Mpa	10.0Mpa	15.0Mpa	21.0Mpa	25.0Mpa	31.5Mpa		
C2	100	100	100	100	100	100	100	54	40	28	25	20	100	54	40	28	25	20		
								38	27	17	13	10		38	27	17	13	10		
C3	100	100	100	100	100	100	100	100	100	100	100	100	100	100	100	100	100			
C4	100	100	100	100	100	100	100	54	30	23	18	14	100	54	30	23	18	14		
								38	27	16	11	8		42	27	16	11	8		
C40	100	100	100	100	100	100	100	100	33	28	22	18	100	100	33	28	22	18		
									38	23	21	15	12			75	23	21	15	12
C5	88	88	88	88	88	-	100	100	100	100	100	-	100	100	100	100	100	100		
	82	82	82	82	82	-	100	100	100	100	100	-	100	100	100	100	100	100		
C6	84	84	84	84	84	-	100	100	100	100	100	-	100	100	100	100	100	100		
	75	75	75	75	75	-	95	95	95	95	95	-	95	95	95	95	95	95		
C9	100	100	100	100	100	100	63	63	63	63	63	63	63	63	63	63	63			
C12	100	100	100	44	30	19	100	100	37	34	28	20	100	61	33	27	25	20		
				76	28	21	14			53	32	28	21	15		48	27	21	13	10
C11	100	100	100	100	100	100	57	57	57	57	57	100	53	47	45	40	34			
													40	37	34	29	25			
B2	90	90	90	90	90	90	63	63	63	63	63	100	78	45	43	38	32			
	72	72	72	72	72	72							74	38	36	31	27			
B3	89	89	89	89	89	89	100	100	100	100	100	100	100	95	82	75	65			
	81	81	81	81	81	81							89	84	77	70	62			
B8	-	-	-	-	-	-	81	29	19	12	9	7	100	80	32	25	20	14		
													42	28	22	27	12			
D2	100	100	100	100	100	100	60	40	40	40	30	28	60	40	40	40	30	28		
D3	100	100	100	100	100	100	70	65	60	60	42	36	70	60	60	60	42	36		

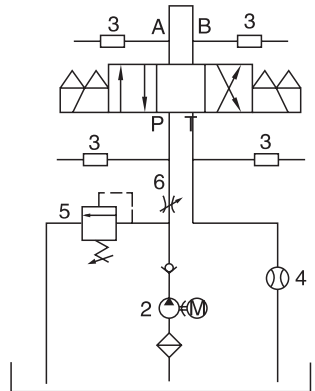
在不同進油壓力下,最大通過流量l/min, WE-03G(NG10)

閥心型式	P→A, B→T P→B, A→T						P→A						P→B						
	5.0Mpa	10.0Mpa	15.0Mpa	21.0Mpa	25.0Mpa	31.5Mpa	5.0Mpa	10.0Mpa	15.0Mpa	21.0Mpa	25.0Mpa	31.5Mpa	5.0Mpa	10.0Mpa	15.0Mpa	21.0Mpa	25.0Mpa	31.5Mpa	
C2	120	120	120	120	120	120	120	120	73	63	54	37	120	120	73	63	54	37	
									100	55	48	29			100	55	48	29	
C3	120	120	120	120	120	120	120	120	120	120	120	120	120	120	120	120	120		
C4	120	120	120	120	120	120	120	120	90	73	60	47	120	120	90	73	60	47	
									100	78	64	39			100	78	64	39	
C40	120	120	120	97	78	60	120	120	75	54	42	37	120	120	75	54	42	37	
									115	50	39	21			115	50	39	21	
C5	100	100	100	75	54	41	100	100	100	100	100	-	100	100	100	100	100	-	
				100	100	100													
C6	100	100	100	100	100	100	100	100	100	100	100	-	100	100	100	100	100	-	
C9	120	120	120	120	120	120	65	65	65	65	65	65	65	65	65	65	65		
C12	120	120	120	97	78	66	120	120	68	51	37	27	120	85	50	36	25	19	
				100	85	54	41			52	39	28	18		65	40	28	05	12
C11	120	120	120	120	120	120	65	65	65	65	65	120	100	94	85	76	70		
													85	80	74	54	49		
B2	95	95	95	95	95	95	69	69	69	69	69	120	77	63	57	45			
													66	55	44	38			
B3	89	89	89	89	89	89	120	120	120	120	120	100	100	95	82	75	65		
													89	84	77	70	62		
B8	-	-	-	-	-	-	85	35	28	19	15	10	120	120	95	74	61	43	
													95	84	63	50	34		
D2	120	120	120	120	120	120	60	40	40	40	30	28	60	40	40	40	30	28	
D3	120	120	120	120	120	120	70	60	60	60	42	36	70	60	60	60	42	36	

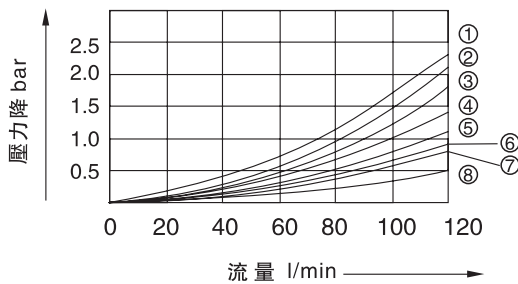
### ■ 壓降-流量曲線圖

測試條件：  
 壓力：7.0Mpa  
 流量：140l/min  
 油液：T=50°C、35Cst、ISO-VG32

- 1、電磁換向閥
- 2、泵浦
- 3、壓力傳感器
- 4、流量傳感器
- 5、溢流閥
- 6、節流閥



### ■ 曲線圖



閥心型式	壓力損失曲線代碼				
	P→A	B→T	P→B	A→T	P→T
C2	6	6	6	6	-
C3	7	7	7	7	5
C4	6	7	6	7	-
C40	6	7	6	7	-
C5	5	2	2	5	8
C6	2	2	2	2	5
C60	1	1	1	1	4
C9	7	6	7	6	-
C12	6	6	6	7	-
C11	7	6	6	6	-
B2	2	2	6	6	-
B3	3	3	6	6	-
B8	5	-	5	-	-
B2L	6	6	2	2	-
B3L	6	6	3	3	-
B8L	5	-	5	-	-

### ■ 壓力降的計算

粘度	cst (mm <sup>2</sup> /s)	15	20	30	32	35	40	50	60	70	80
	(SSU)	77	98	141	150	164	186	232	278	324	371
$(V_2/V_1)^{1/4}$		0.83	0.89	0.98	1.00	1.02	1.06	1.12	1.17	1.22	1.26

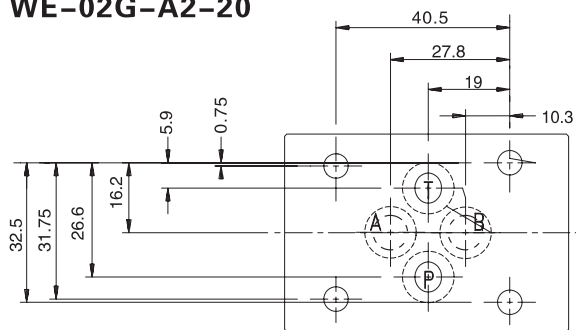
粘度	cst (mm <sup>2</sup> /s)	100	120	160	200	240	280	320	360	370
	(SSU)	464	556	742	927	1112	1298	1483	1669	1854
$(V_2/V_1)^{1/4}$		1.33	1.39	1.50	1.58	1.65	1.72	1.78	1.83	1.88

油液粘度不同時的壓力降，按下式得到推算值：

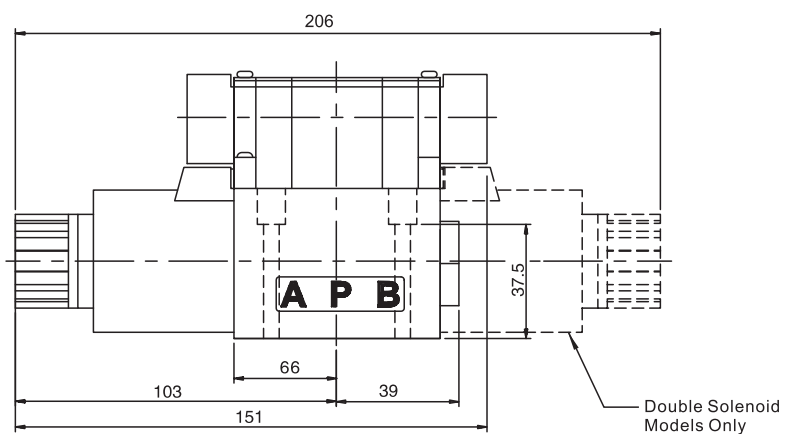
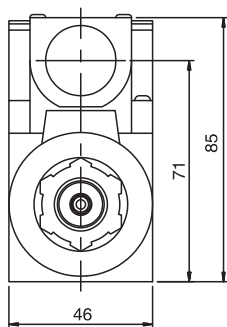
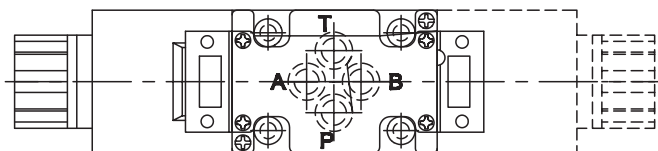
- 1、 $\Delta P_2 = (V_2/V_1)^{1/4} \cdot \Delta P_1$
- 2、 $\Delta P_1 =$  粘度  $V_1$  時的壓力降  $\text{kgf/cm}^2$
- 3、 $\Delta P_2 =$  粘度  $V_2$  時的壓力降  $\text{kgf/cm}^2$
- 4、 $V_1 =$  粘度  $\text{mm}^2/\text{s}$
- 5、 $V_2 =$  粘度  $\text{mm}^2/\text{s}$  ( $\Delta P_1, V_1$  同各閥的壓力降特性表得到)， $(V_2/V_1)^{1/4}$  的值由上表查得。

■ 尺寸圖

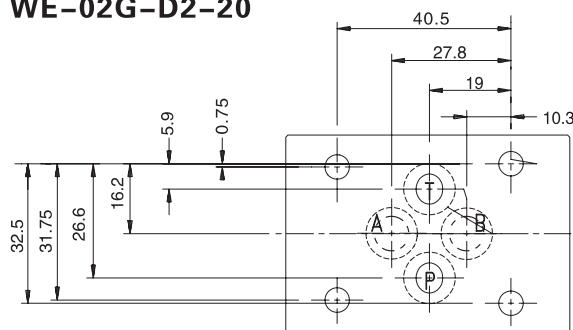
**WE-02G-A2-20**



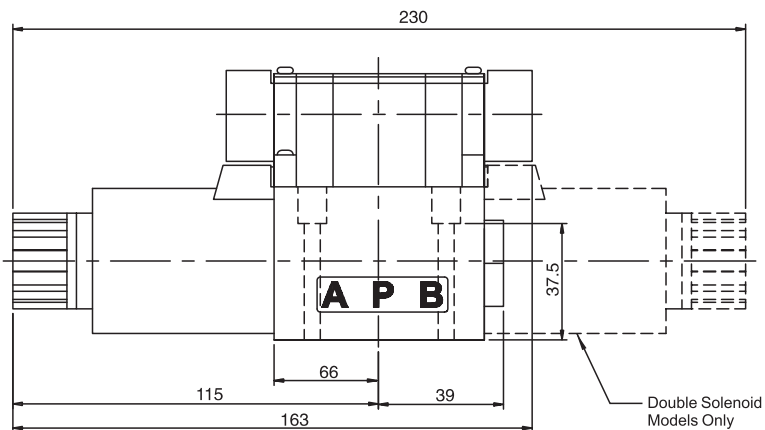
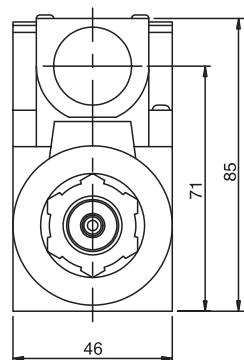
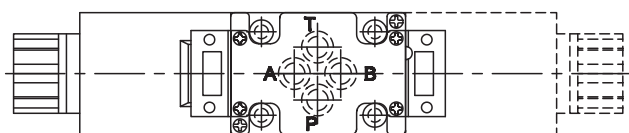
■ 安裝尺寸符合：ISO 4401 標準



**WE-02G-D2-20**

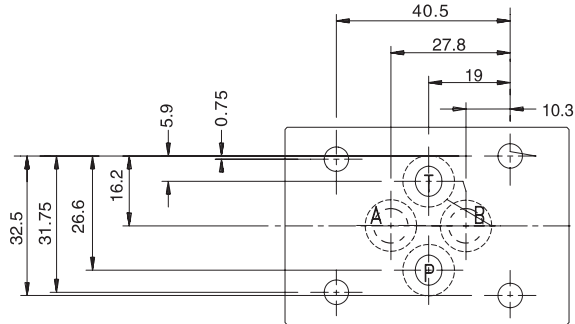


■ 安裝尺寸符合：ISO 4401 標準

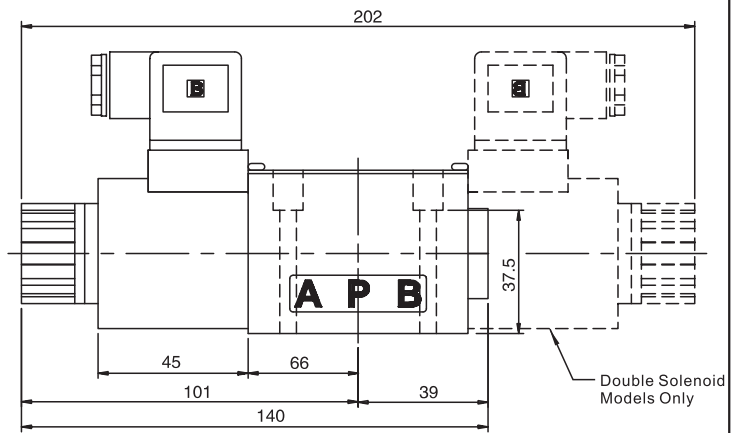
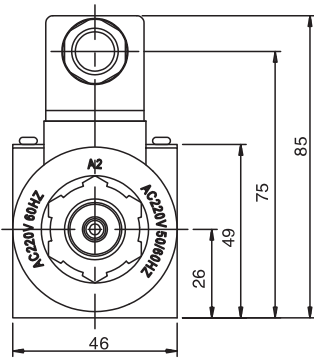
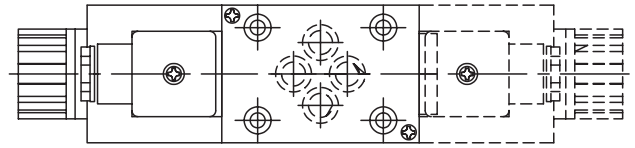


### ■ 尺寸圖

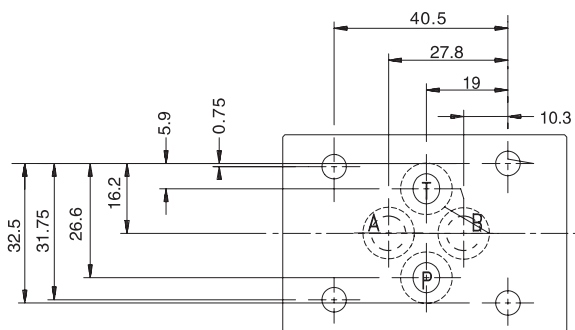
#### WE-02G-A2-30



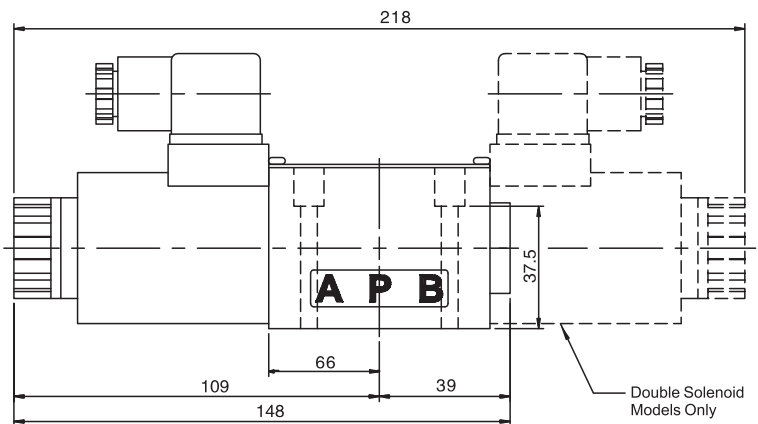
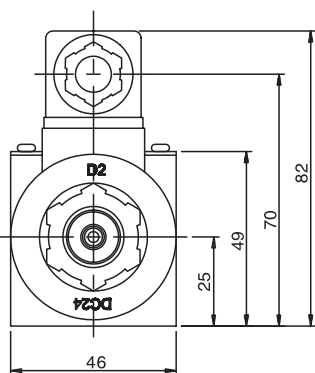
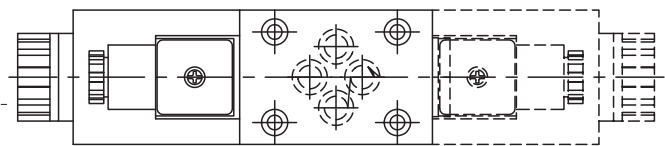
■ 安裝尺寸符合：ISO 4401 標準



#### WE-02G-D2-30



■ 安裝尺寸符合：ISO 4401 標準

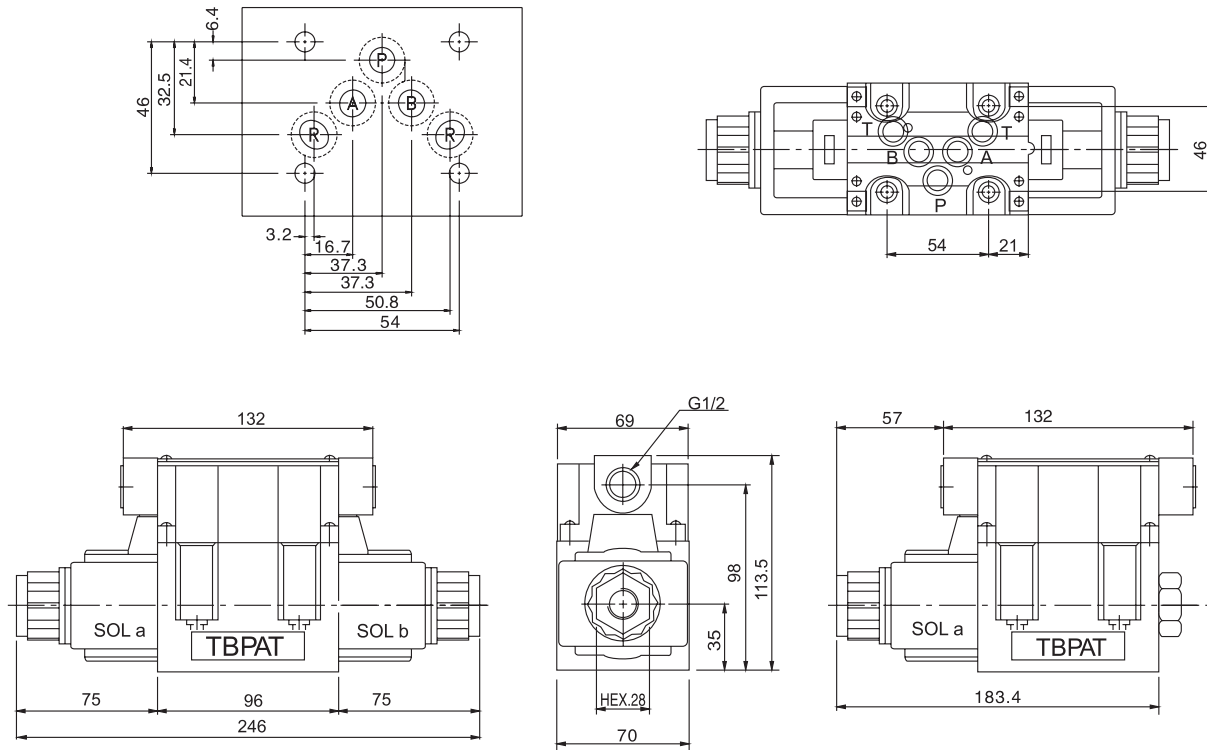


# B

■ 尺寸圖

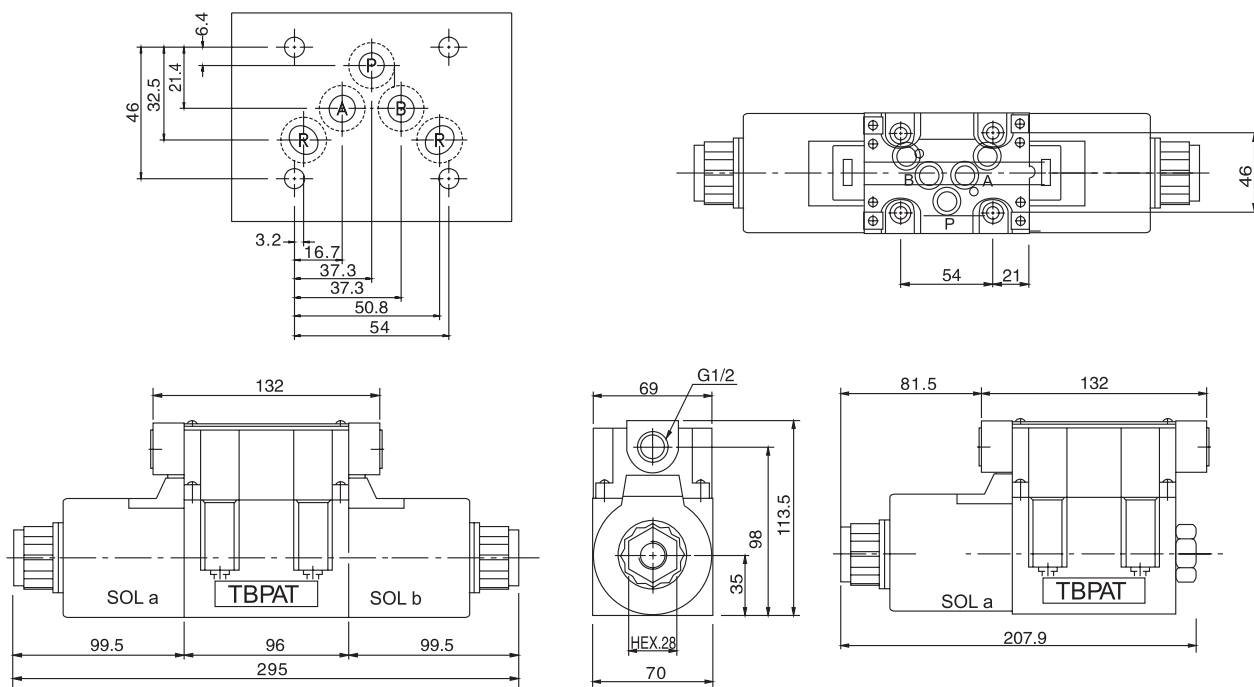
**WE-03G-AC-20**

■ 安裝尺寸符合：ISO 4401 標準



**WE-03G-DC/RF-20**

■ 安裝尺寸符合：ISO 4401 標準



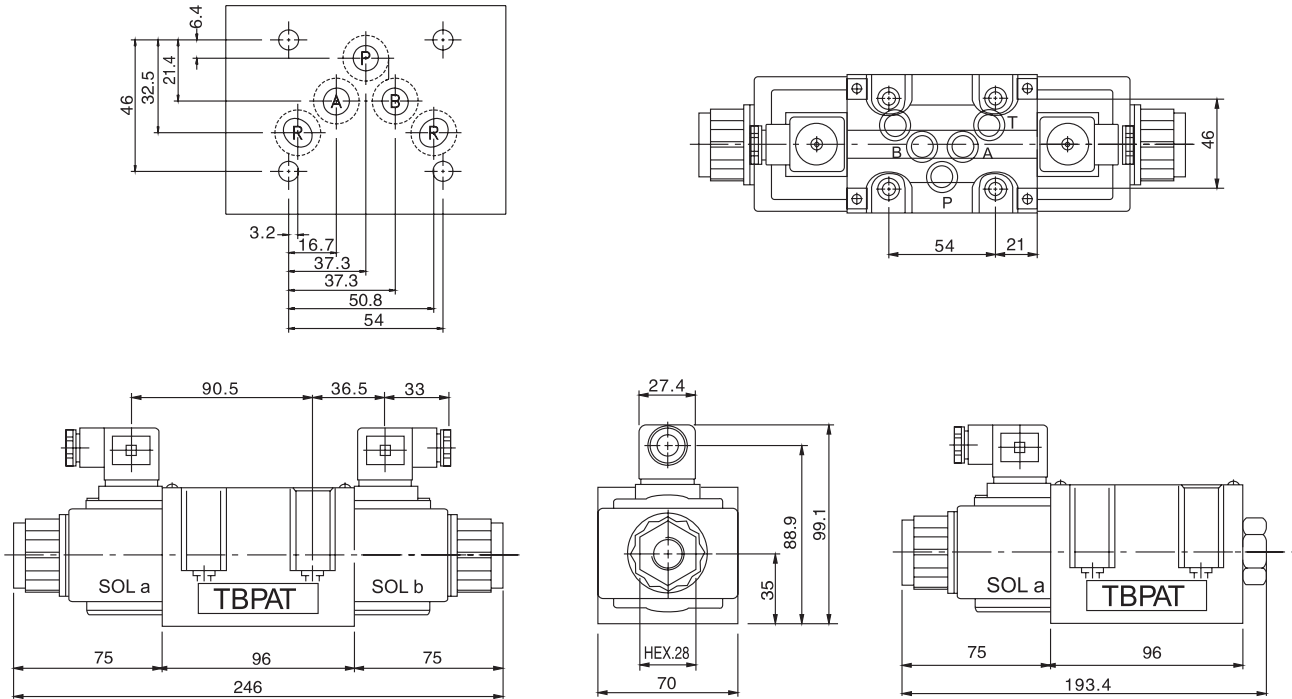


# B

### ■ 尺寸圖

#### WE-03G-AC-30

■ 安裝尺寸符合：ISO 4401 標準



#### WE-03G-DC/RF-30

■ 安裝尺寸符合：ISO 4401 標準

