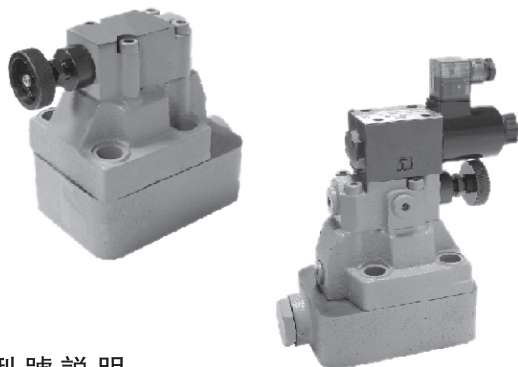


卸荷溢流閥 (電磁式)



■ 特性

- 本閥適用於蓄能器回路或者高低壓回路中，能使液壓泵保持在最小負荷的情況下運轉，達到節省功率，延長使用壽命的目的。
- 閥本體鑄鐵強度夠且持久性、壽命長。
- 內部硬鋼原件提高產品壽命。
- 可與電磁換向閥組合構成電磁卸荷型溢流閥。

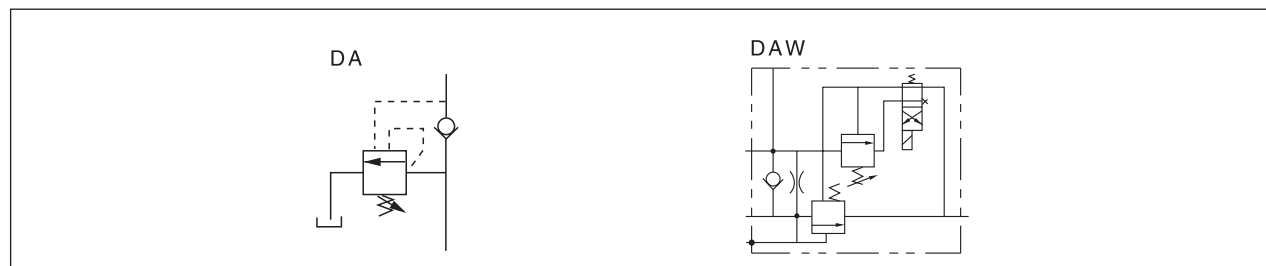
■ 型號說明

DA	W	-03	G	-3	-A	-30
系列號碼	附加功能	稱呼口徑	連接形式	壓力範圍 bar	綫圈類型	設計編號
DA、DAW系列卸荷溢流閥	無：標準型 W：電磁卸荷閥	03:3/8"(9mm) 06:3/4"(19mm) 10:1 1/4(31.8mm)	G：板式連接	1、*~100 3、12~315	A1:AC110 A2:AC220 D1:DC12 D2:DC24 R1:AC110 R2:AC220	20:接綫盒式 30:DIN插頭式

■ 規格表

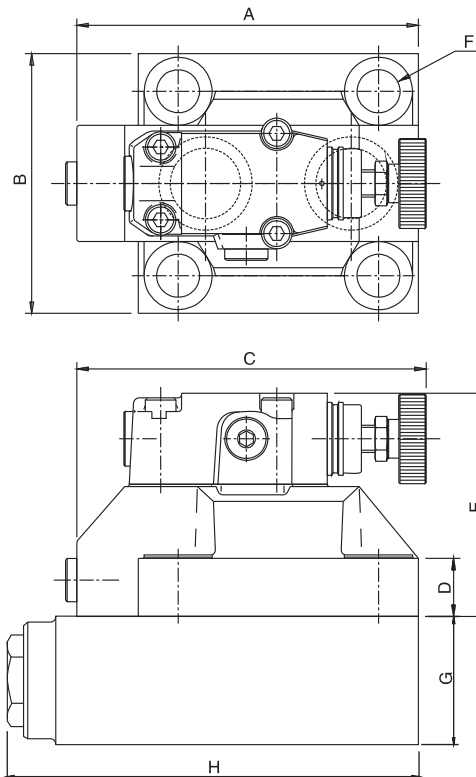
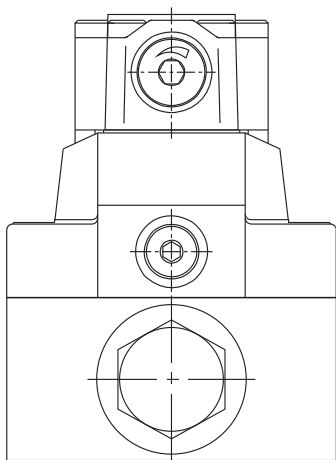
型號	最大壓力 bar	適用管徑	最大流量 l/min	重量 kg	
				DA	DAW
DA、DAW-03G	315	3/8"	60	7	8.5
DA、DAW-06G		3/4"	120	12.5	14
DA、DAW-10G		1 1/4	240	12.5	14
流體型式	推薦使用：ISO VG32、46、68				
推薦粘度	油度40°C時為10cst-400cst				
環境溫度	-15°C-70°C				
油液污染度	符合ISO 19/16 建議用25μm、β ₂₅ ≥75的進油濾油器				

■ 動作形式



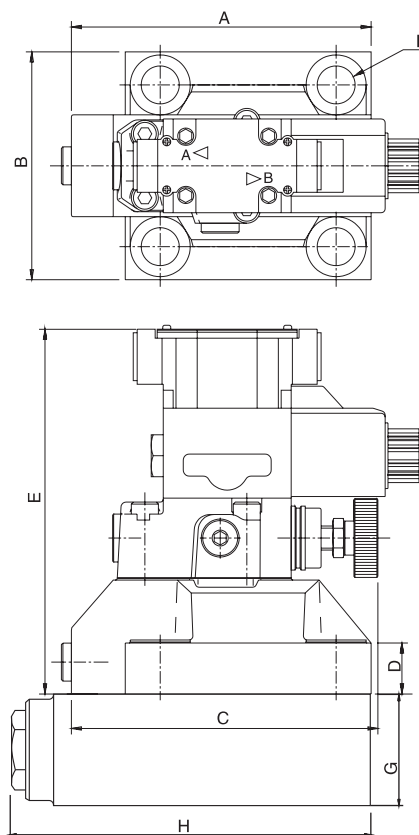
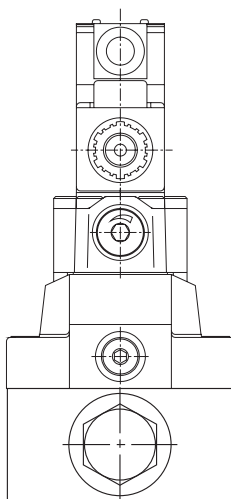
D

■ 尺寸圖
DA-03. 06. 10G



型號	A	B	C	D	E	F	G	H
DA-03	91	78	135	26	98	14	40	132
DA-06	116	100	144	26	98	18	52	167
DA-10	148	115	154	26	98	20	67	198

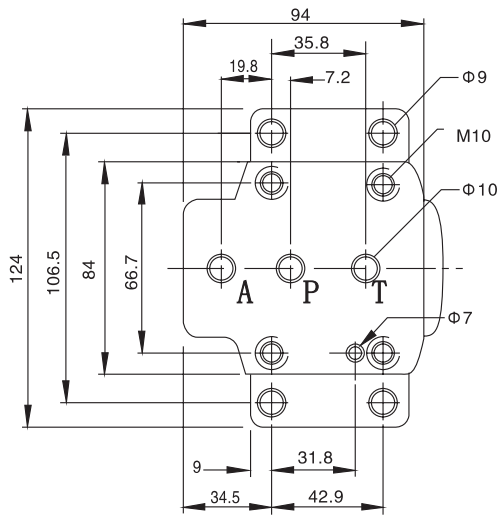
DAW - 03. 06. 10G



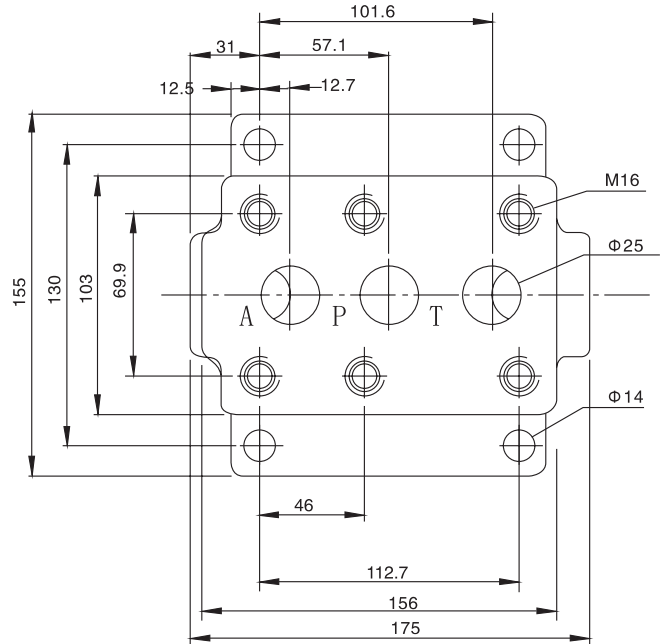
型號	A	B	C	D	E	F	G	H
DAW-03	91	78	135	26	183	14	40	132
DAW-06	116	100	144	26	183	18	52	167
DAW-10	148	115	154	26	183	20	67	198

■ 底板尺寸圖

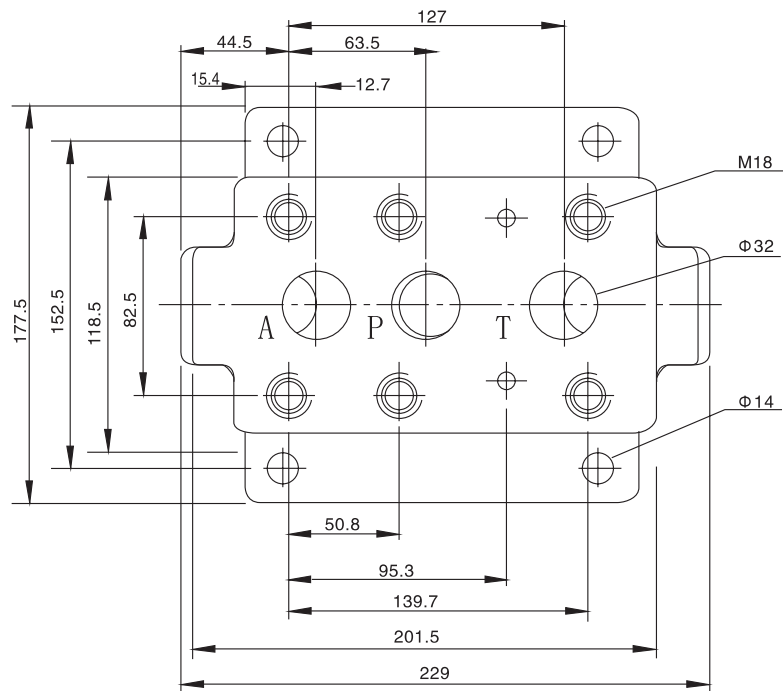
DAM.DAWM-03



DAM.DAWM-06



DAM.DAWM-10G



D