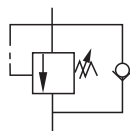
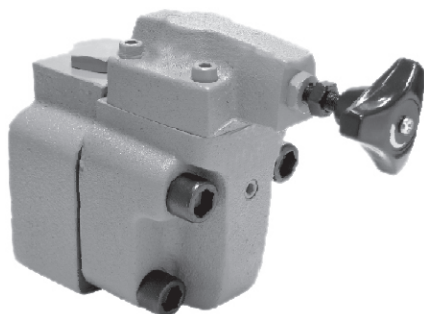


背壓閥



■ 特性

- 本系列閥適用於防止因自重降落的回路，相較於平衡閥回路速度快，噪音小的特點。
- 另可適用於其它需準確控制背壓的液壓裝置。
- 安裝尺寸符合 ISO 6264 標準。

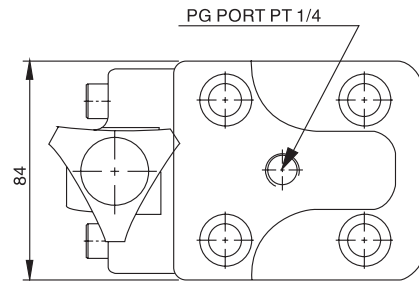
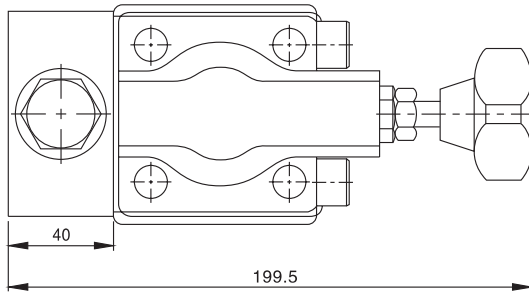
■ 型號說明

RVC	-06	G	-3	-30
系列號碼	稱呼口徑	連接形式	壓力範圍 bar	設計編號
RVC系列 背壓閥	03:3/8"(9mm) 06:3/4"(19mm) 10:1 1/4(31.8mm)	G: 板式連接	1、*~70 2、8~140 3、8~250	30

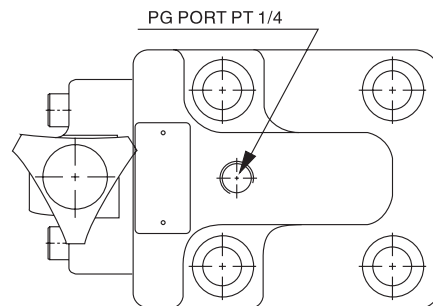
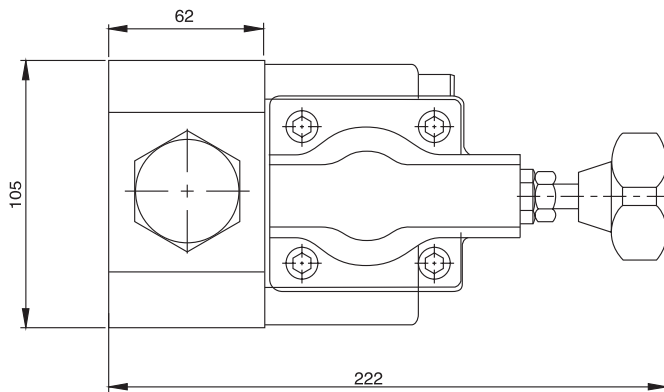
■ 規格表

型號	最大壓力 bar	適用管徑	最大流量 l/min	重量 kg
RVC-03G	315	3/8"	90	7
RVC-06G		3/4"	200	11.2
RVC-10G		1 1/4	400	18.6
流體型式	推薦使用：ISO VG32、46、68			
推薦粘度	油度40°C時為10cst-400cst			
環境溫度	-15°C-70°C			
油液污染度	符合ISO 19/16 建議用25 μ m、 β 25 \geq 75的進油濾油器			

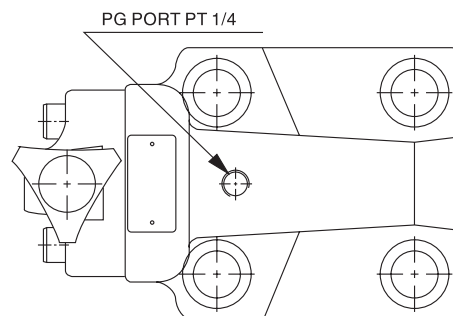
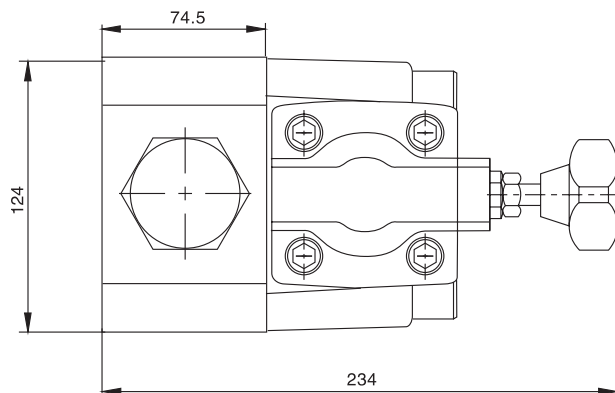
■ 尺寸圖
RVC-03G



RVC-06G

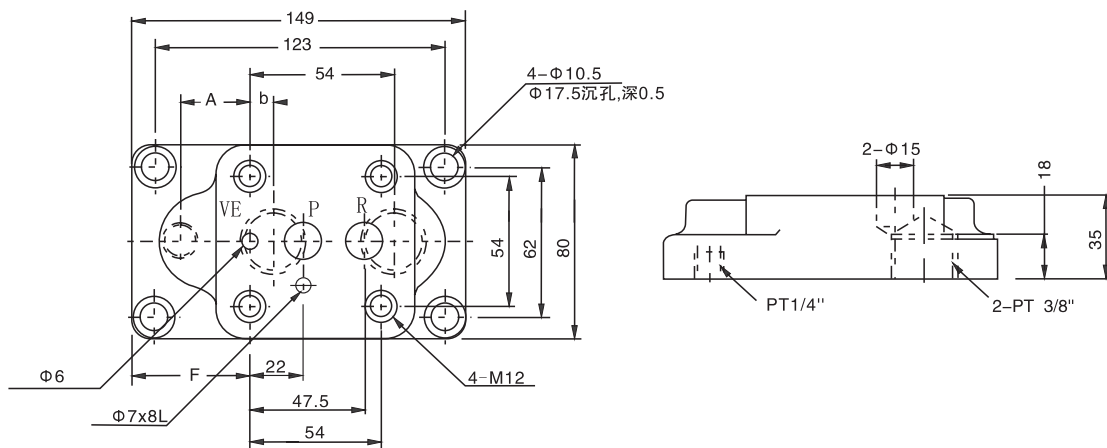


RVC-10G

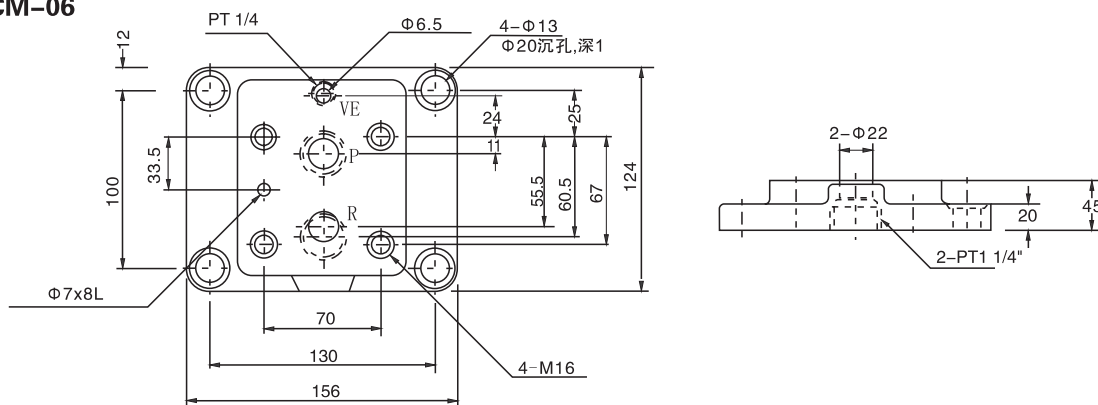


D

■ 底板尺寸圖
RVCM-03



RVCM-06



RVCM-10

