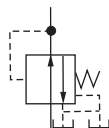


平衡閥



■ 特性

- 本系列閥具有溢流閥、減壓閥功能，可以簡化油路設計。
- 採用外部泄油方式，所以不會受回油壓力的背壓影響。
- 隨負荷流量變化所引起的壓力變化很小，所以精密度較高。

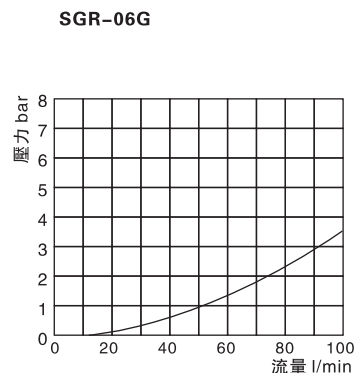
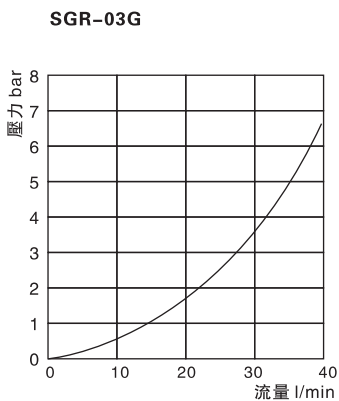
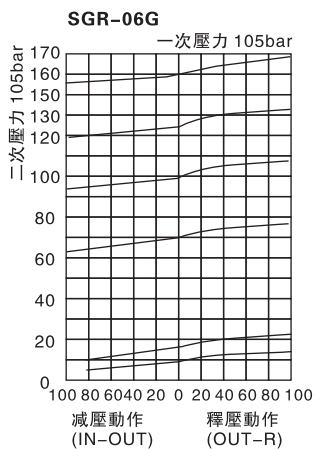
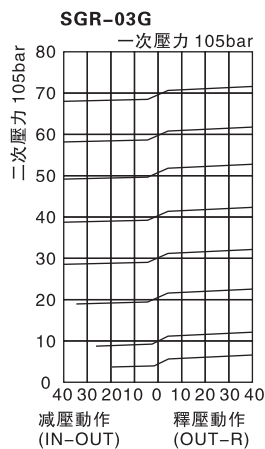
■ 型號說明

SGR	-06	G	-1	-30
系列號碼	稱呼口徑	連接形式	壓力範圍 bar	設計編號
SGR系列平衡閥	03:1/4"(9mm) 06:3/4"(19mm)	G: 板式連接	1、7~70 2、8~140 3、10~210	30

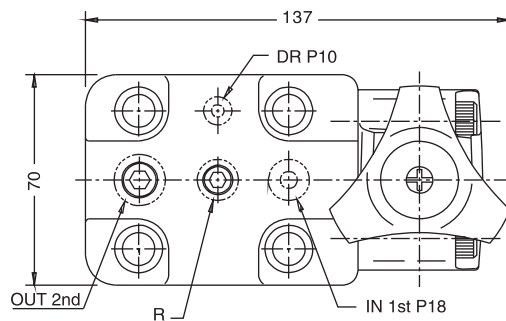
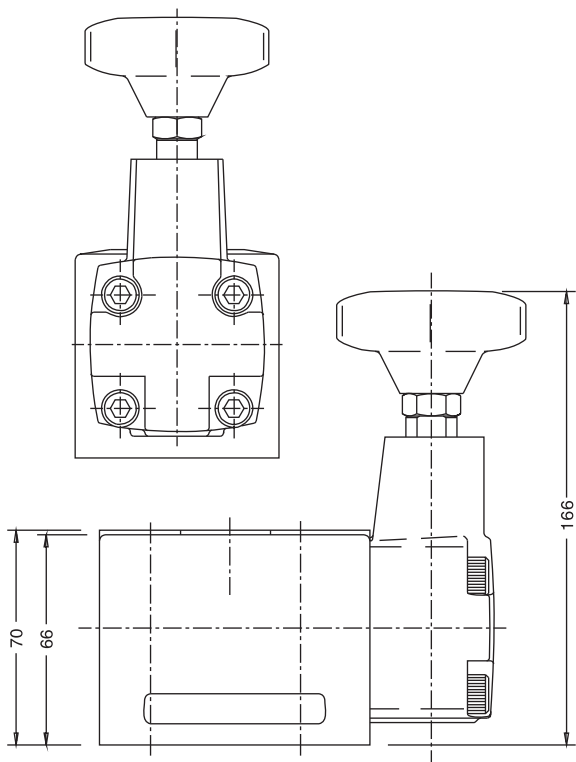
■ 規格表

型號	最大壓力 bar	適用管徑	最大流量 l/min	重量 kg
SGR-03G	250	1/4"	40	3.3
SGR-06G		3/4"	100	7.0
流體型式	推薦使用：ISO VG32、46、68			
推薦粘度	油度40°C時為10cst-400cst			
環境溫度	-15°C-70°C			
油液污染度	符合ISO 19/16 建議用25µm、β25≥75的進油濾油器			

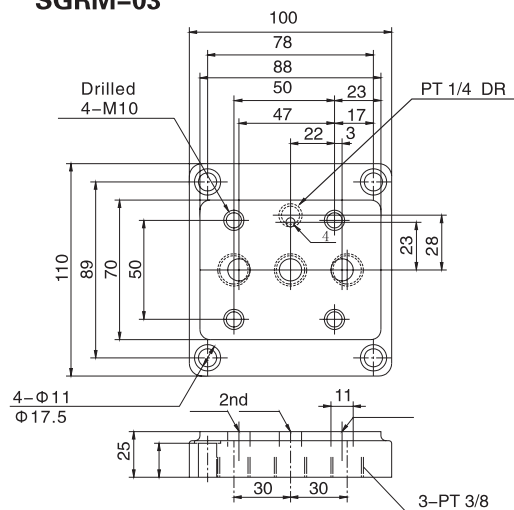
■ 曲綫表 測試條件：油溫：T=50°C，粘度：35cst



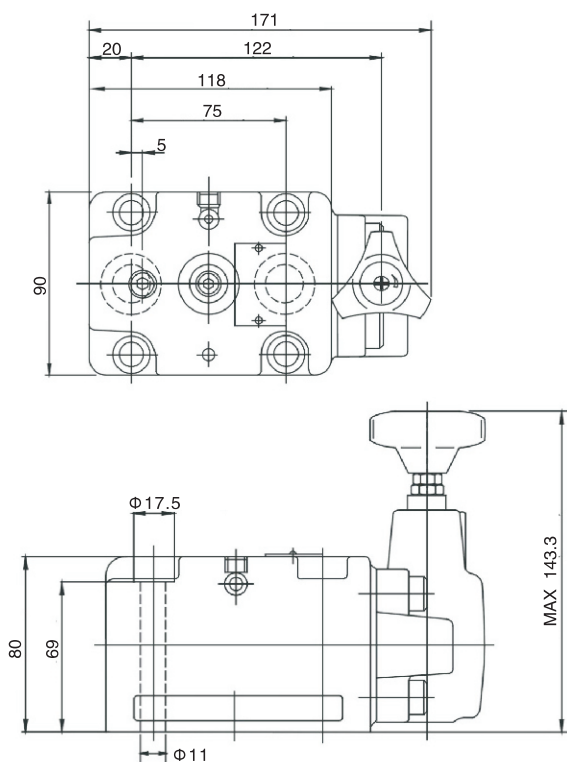
■ 尺寸圖
SGR-03G



■ 底板尺寸圖
SGRM-03



■ 尺寸圖
SGR-06G



■ 底板尺寸圖
SGRM-06

